

## Mini Panel-PC med størrelse på bare 18x13cm



KGS-3350 er en Mini Panel PC med innebygd 6.5" LCD og mulighet for GPS for bruk i båt, fly, bil og andre mobile enheter. Den kan brukes til kartplotter med "moving-map", turplanlegger med "Waypoints", PC-baser måleinstrument, etc. Bruksmulighetene er mange! KGS-3350 er robust innkapslet i en sort eloksert aluminiums chassis med en lyssterk LCD skjerm. Driftsspenningen er fra 10 til 30 Volt DC. Den kan også styres med en trykkfølsom skjerm, og det er også mulighet for intern eller eksternt GPS mottaker. Vi har installert og testet Windows 98/ME med godt resultat.

### Spesifikasjoner

Mål:

- Bredde = 185mm.
- Høyde = 135mm.
- Dybde = 36mm.
- Skjerm = 135X102 mm.
- Driftsspenning: 10-30V DC, < 10W.
- Innebygd 12-kanals GPS. (valgfri)
- Trykkfølsom skjerm. (valgfri)
- Mulige tilkoblinger:  
Driftsspenning, Mini DIN tastatur/mus  
PS/2 kontakt, Infrarød port, USB-port,  
RJ-45 nettverk kontakt, 1 stk. RS-232  
serieport, 1 stk. RS-232/485 serieport,  
1 parallell port.

(Ønskede tilkoblinger må spesifiseres ved bestilling)

## 15" Industri LCD med direkte VGA og med mulighet for touch screen

VOP-1150TV er en kompakt 15" LCD skjerm bygget for industriformål. Skjermen er bygget rundt en kraftig stålramme. Den har standard VGA og PS/2 inngang slik at du kan koble mus/tastatur til skjermen. Med VGA-inn på LCD skjermen har du mulig å plassere skjermen opp til en avstand



på 50 meter unna PC-en. Alle skjerminstillingene kan endres på front. Fronten på VOP-1150TV er sprutsikker og oppfyller kravene til NEMA4/IP65. Det er også mulighet for trykkfølsom skjerm. Tykkelsen som er bare 48mm gjør den fleksibel for monteringen, den kan felles inn eller festes på vegg/bord eller i svingarm. Den lyssterke og klare LCD skjermen har en synsvinkel på hele 120 Grader. Dette gjør den til et ypperlig valg hvis man trenger en skjerm i et krevende industrimiljø. VOP-1150TV leveres i fargene sort eller sølv.



**Enkel styring og regulering over internett med ADAM-6000**

## Kontakt oss for programmeringsoppdrag

**KGS Systemer as**  
 Forskningsparken, Breivika  
 9291 Tromsø  
 Telefon 777 52 910  
 Telefaks: 776 74 545  
 E-Post kgs@kgs.no  
 Internett www.kgs.no

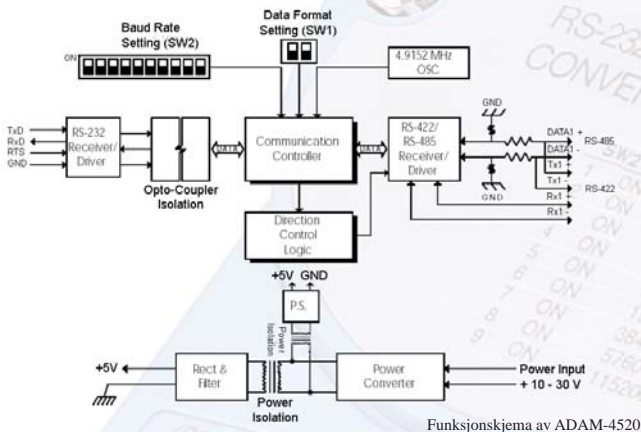
# ADAM-4520 - Problemløseren med mange bruksområder.

## Industribussene RS-485/422

I dagens industrimiljø har RS-485/22 Bussen en dominerende rolle i overføring av måle og styredata. Et eksempel er vår ADAM-4000 serie som baserer seg på RS-485 kommunikasjon. PC-er for bruk i automasjon og i generell måling og styring har stort sett bare RS-232 porter tilgjengelig, og for å imøtekomme ønsker om RS-485/422 ble ADAM-4520 konstruert. Den er en fullstendig transparent konverter mellom RS-232 og RS-485/422.

## Treveis isolert.

En optokobler i ADAM-4520 skiller galvanisk RS-232 siden fra RS-485/422 siden, i tillegg er driftspenningen til begge sidene også galvanisk skilt. Ødeleggende spenningsstopper vil



Funksjonskjema av ADAM-4520

derfor bli stoppet i ADAM-4520.

RS-485 kan ha en kommunikasjonshastighet opp til 115,2Kbps med inntil 12 bits karakterer.

Du kan ha en avstand på 1200 meter mellom ADAM-4520 og RS-485 utstyret uten bruk av repeater. Driftspenningen er fra 10 til 30VDC. For montering kan man velge mellom DIN-skinne eller veggmontering, i tillegg til at modulene også kan settes fast oppå hverandre. ADAM-4520 omgjør signalet begge veier, fra RS-232 til RS-485/422 og fra RS-485/422 til RS-232. Har du utstyr som kommuniserer på RS-485 eller RS-422 er ADAM-4520 et sikkert valg hvis du ønsker en problemfri overførsel til RS-232 porten på PC-en.

## Intelligent RS-485 busskontroll

RS-485 standarden er halvdupleks kommunikasjonsform. Du trenger altså bare to ledninger for å sende og motta data på

RS-485 bussen. Men du må passe på hvem som kan sende eller motta data til et hvert tidspunkt. Standard "handshake" signaler som RTS(Request to send) er det som normalt brukes til kontroll av retningen på datastrømmen. Her kommer det unike med ADAM-4520; en spesial I/O krets er utviklet til å stå og føle på retningen av datastrømmen, og snur transmisjonsretningen etter behov. Dermed er ingen "handshake" signaler nødvendig for å etablere et RS-485 nettverk. ADAM-4520 basert RS-485 nettverk er helt transparent og all programvare skrevet for "half-duplex" RS-232 vil virke uten noen form for modifikasjon.

## ADAM-4520 Problemløseren!

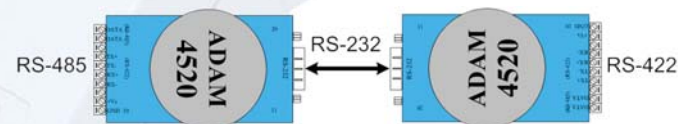
### Eksempel I

Om du har behov for å utvide lengden på en RS-232 linje kan dette enkelt gjøres med to ADAM-4520 som kommuniserer med RS-485 mellom seg. Resultatet blir en RS-232 linje som kan være inntil 1200 meters lang, og som i tillegg er optoisolert. Denne avstanden kan økes ytterligere med 1200 meter ved bruk av en repeater. (ADAM-4510)



### Eksempel II

Du ønsker å konvertere fra fire tråds RS-422 til to tråds RS-485. Samme metode; du bruker to stk. ADAM-4520 men kobler RS-232 siden sammen. På ene siden brukes RS-485 og på den andre brukes RS-422.



### Eksempel III

Ønsker du å kommunisere med RS-485/422 utstyr men du har bare RS-232? Sett ADAM-4520 i enten 485 eller i 422 mode og velg rett baud hastighet.



Flere spennende ADAM moduler kan du finne på [www.kgs.no](http://www.kgs.no)