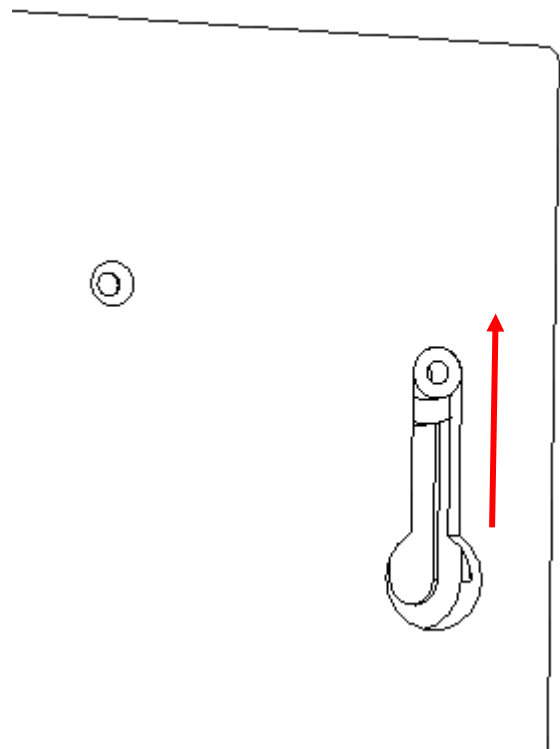


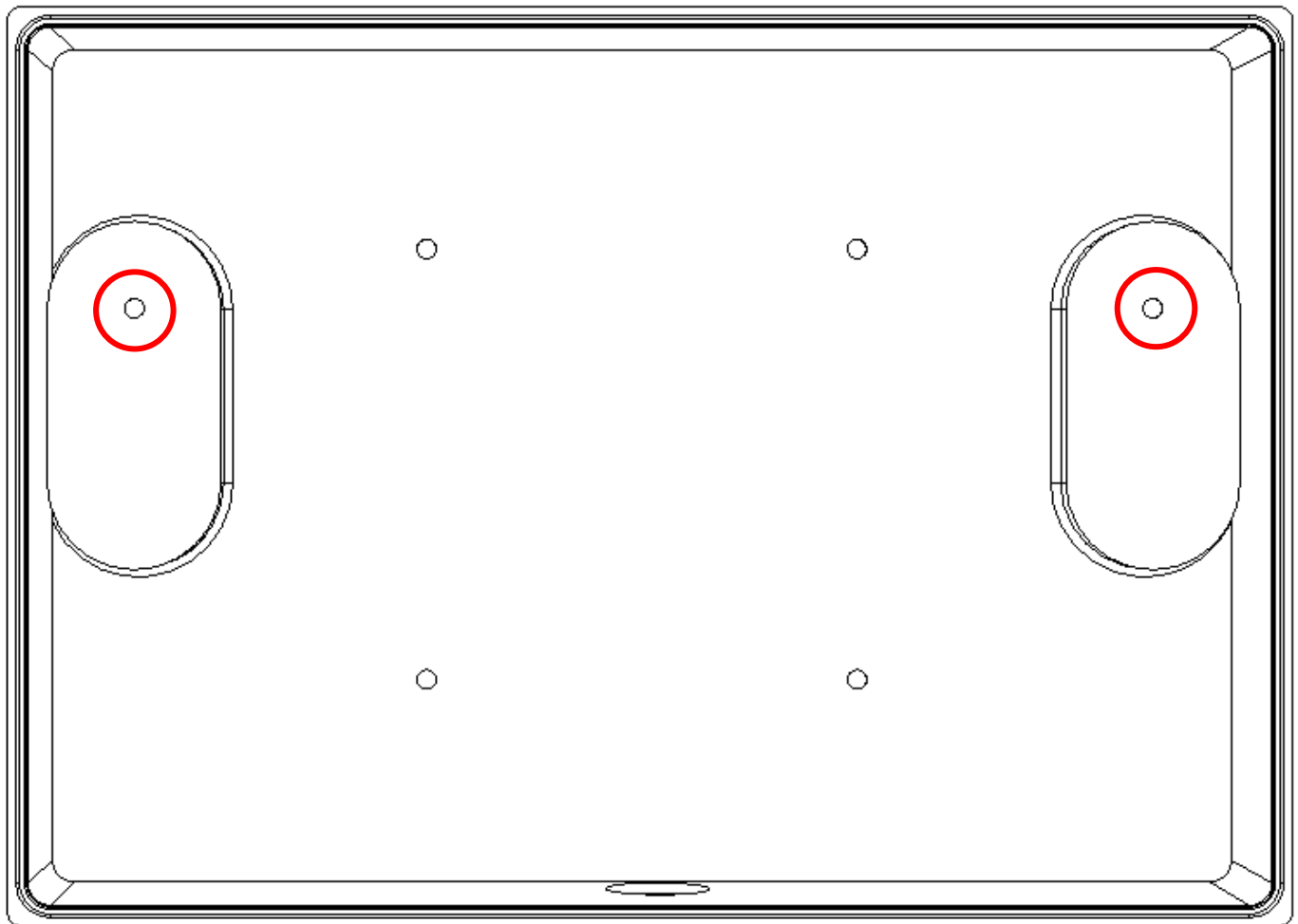
2 stykk veggfester.



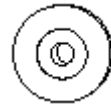
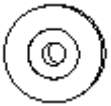
Bruk kapsling som mal for å feste veggfestene
Sett inn begge veggfestene og skyv dem helt opp



Sett kapsling i vater mot vegg og bor hull (4mm) for veggfestene.

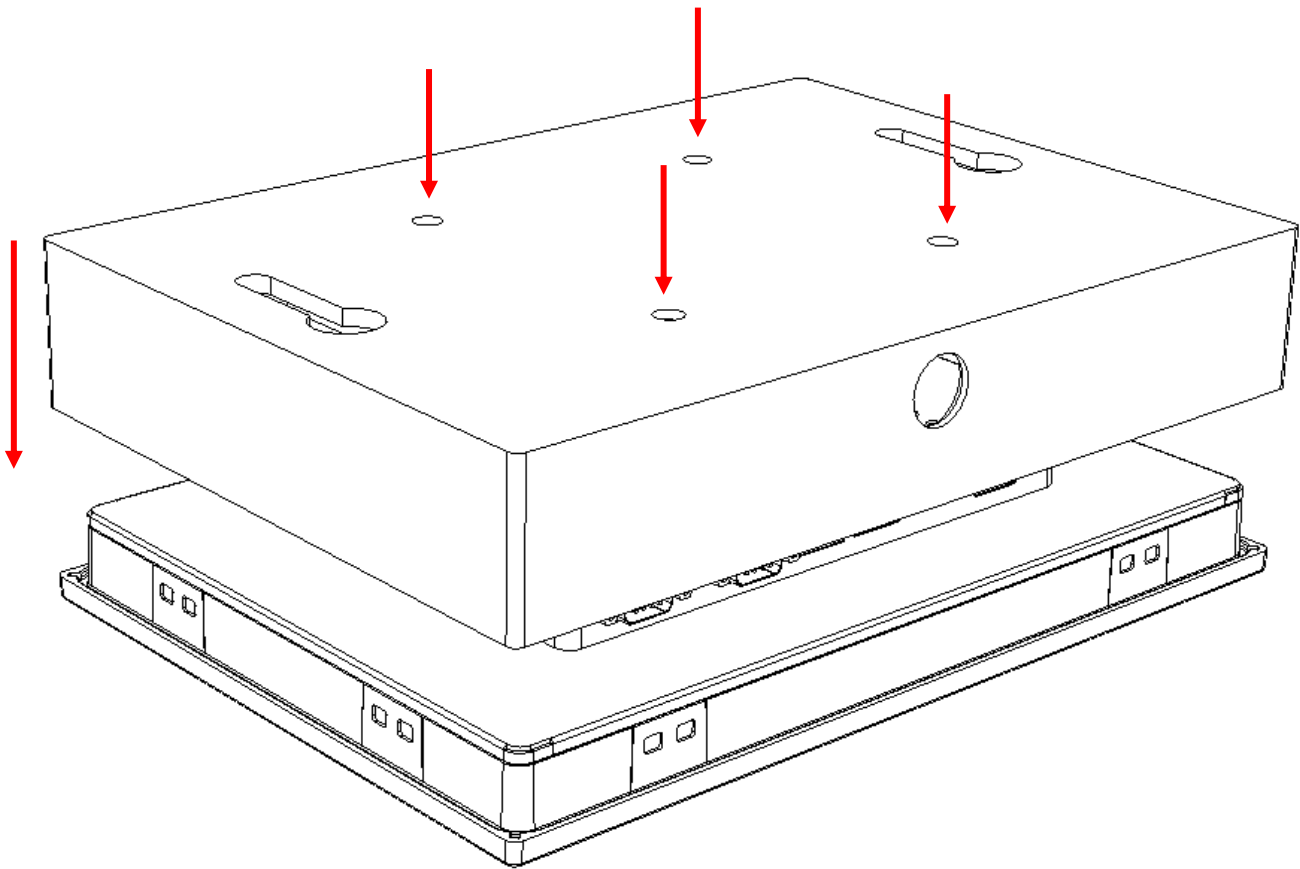


Skru veggfestene på vegg i de forborede hullene.



Skru fast kapslingen på TPC-110W.

Husk at hullet på siden skal være på samme side som kontaktene er på TPC-110W



Monter TPC-110W på veggfestene.

