



User Manual

IPC-320

Compact Tower IPC

紧凑型塔式 IPC

紧凑型塔式 IPC

ADVANTECH

Enabling an Intelligent Planet

Copyright/ 版权声明 / 版權聲明

The documentation and the software included with this product are copyrighted 2022 by Advantech Co., Ltd. All rights are reserved. Advantech Co., Ltd. reserves the right to make improvements in the products described in this manual at any time without notice. No part of this manual may be reproduced, copied, translated, or transmitted in any form or by any means without the prior written permission of Advantech Co., Ltd. The information provided in this manual is intended to be accurate and reliable. However, Advantech Co., Ltd. assumes no responsibility for its use, nor for any infringements of the rights of third parties that may result from its use.

随附本产品发行的文件为研华公司 2022 年版权所有，并保留相关权利。针对本手册中相关产品的说明，研华公司保留随时变更的权利，恕不另行通知。未经研华公司书面许可，本手册所有内容不得通过任何途径以任何形式复制、翻印、翻译或者传输。本手册以提供正确、可靠的信息为出发点。但是研华公司对于本手册的使用结果，或者因使用本手册而导致第三方的权益受损，概不负责。

隨附本產品發行的檔為研華公司 2022 年版權所有，並保留相關權利。針對本手冊中相關產品的說明，研華公司保留隨時變更的權利，恕不另行通知。未經研華公司書面許可，本手冊所有內容不得通過任何途徑以任何形式複製、翻印、翻譯或者傳輸。本手冊以提供正確、可靠的資訊為出發點。然而，研華公司對於本手冊的使用結果，或者因使用本手冊而導致第三方的權益受損，概不負責。

Acknowledgments/ 认可声明 / 認可聲明

IPC-320 is the trademark of Advantech Co., Ltd.

All other product names or trademarks are the properties of their respective owners.

IPC-320 是研华公司的商标。

所有其它产品名或商标均为各自所属方的财产。

IPC-320 是研華公司的商標。

所有其它產品名或商標均為各自所屬方的財產。

Online Technical Support/ 在线技术支持 / 線上技術支援

For technical support and service, please visit our support website at:

<http://support.advantech.com>

如需技术支持和服务，请访问研华公司的网站：

<http://support.advantech.com.cn>

若需技術支援及其它服務，請連結研華公司的支援網站：

<http://support.advantech.com.tw>

Part No./ 产品号 / 料號: 2001032000

Edition 1/ 第 1 版

Printed in China/ 中国印刷 / 中國印刷

September 2022/2022 年 9 月

Safety Instructions/ 安全指示

1. Read these safety instructions carefully.
2. Retain this user manual for future reference.
3. Disconnect the equipment from all power outlets before cleaning. Use only a damp cloth for cleaning. Do not use liquid or spray detergents.
4. For pluggable equipment, the power outlet socket must be located near the equipment and easily accessible.
5. Protect the equipment from humidity.
6. Place the equipment on a reliable surface during installation. Dropping or letting the equipment fall may cause damage.
7. Do not leave the equipment in an environment with a storage temperature of below 0 °C (32 °F) or above 40 °C (122 °F) as this may damage the components. The equipment should be kept in a controlled environment.
8. The openings on the enclosure are for air convection. Protect the equipment from overheating. Do not cover the openings.
9. Ensure that the voltage of the power source is correct before connecting the equipment to a power outlet.
10. Position the power cord away from high-traffic areas. Do not place anything over the power cord.
11. All cautions and warnings on the equipment should be noted.
12. If the equipment is not used for a long time, disconnect it from the power source to avoid damage from transient overvoltage.
13. Never pour liquid into an opening. This may cause fire or electrical shock.
14. Never open the equipment. For safety reasons, the equipment should be opened only by qualified service personnel.
15. If any of the following occurs, have the equipment checked by service personnel:
 - The power cord or plug is damaged.
 - Liquid has penetrated the equipment.
 - The equipment has been exposed to moisture.
 - The equipment is malfunctioning, or does not operate according to the user manual.
 - The equipment has been dropped and damaged.
 - The equipment shows obvious signs of breakage.
16. **CAUTION:** The computer is provided with a battery-powered real-time clock circuit. There is a danger of explosion if the battery is incorrectly replaced. Replace only with same or equivalent type as recommended by the manufacturer. Discard used batteries according to the manufacturer's instructions.
 - (1) Risk of explosion if battery is replaced with an incorrect type. Dispose of used batteries according to the instructions.
 - (2) Risque d'explosion si la batterie est remplacée par un type incorrect. Mettre au rebus les batteries usagées selon les instructions.
17. This computer has CD drives (or laser products). It complies with the appropriate safety standards including IEC 60825-1 or EN 60825-1.
 - (1) Avoid direct exposure to the laser beam. Do not open the laser device enclosure. There are no user serviceable components inside.
 - (2) Do not operate controls, make adjustments, or perform procedures to the laser device other than those specified herein.
 - (3) Allow only authorized service technicians to repair the laser device.

CLASS 1 LASER PRODUCT
KLASSE 1 LASER PRODUKT

18. This device complies with Part 15 of the FCC rules. Operation is subject to the following two conditions:
 - (1) This device may not cause harmful interference, and
 - (2) This device must accept any interference received, including interference that may cause undesired operation.
19. **CAUTION:** Always completely disconnect the power cord from your chassis whenever you work with the hardware. Do not make connections while the power is on. Sensitive electronic components can be damaged by sudden power surges.
20. **CAUTION:** Always ground yourself to remove any static charge before touching the motherboard, backplane, or add-on cards. Modern electronic devices are very sensitive to static electric charges. As a safety precaution, use a grounding wrist strap at all times. Place all electronic components on a static-dissipative surface or in a static-shielded bag when they are not in the chassis.
21. **CAUTION:** Any unverified component could cause unexpected damage. To ensure correct installation, please use the components (ex. screws) provided with the accessory box.
22. **CAUTION:** This product is not intended for use by children (this product is not a toy).
 - (1) This equipment is not suitable for use in locations where children are likely to be present.
23. **CAUTION:** Improper installation of VESA mounting can result in serious personal injury! Use suitable mounting apparatus to avoid risk of injury. VESA mount installation should be operated by professional technician, please contact the service technician or your retailer if you need this service.
24. Repair of the device may only be carried out by trained service personnel. Advantech recommends that a service contract be obtained with Advantech Service and that all repairs also be carried out by them. Otherwise the correct functioning of the device may be compromised.
25. **CAUTION:** Do not modify this equipment without authorization from the manufacturer.
26. **CAUTION:** To avoid risk of electric shock, this equipment must only be connected to grounded supply mains.
27. **CAUTION:** Unplug the power cord to fully turn off the device.
28. **CAUTION:** If this device is not used in the manner which manufacturer suggested, the end system shall be evaluated for further compliance.
29. **CAUTION:** Never immerse equipment or electrical connectors in water or other liquids.
30. **CAUTION:** Remove the power cord before changing the fuse and replace only with a fuse of the same rating and type.
31. Observe local occupational health and safety requirements and guidelines for manual material handling.
32. At least two people are needed to move this equipment. Do not attempt to move equipment by yourself.
33. Use only the power cords and power supply units provided with your equipment. The equipment might have one or more power cords.

34. Operation of the device without regulatory approval is illegal.
 35. **CAUTION:** Disposal of a battery (or battery pack) into a fire or a hot oven, or mechanically crushing or cutting of a battery (or battery pack) can result in an explosion! Leaving a battery (or battery pack) in an extremely high temperature surrounding environment that can result in an explosion or leakage of flammable liquid or gas. A battery (or battery pack) subjected to extremely low air pressure may also result in an explosion or leakage of flammable liquid or gas. Discard used batteries according to the manufacturer's instructions.
 36. **CAUTION:** To disconnect power, remove all power cords.
 37. **CAUTION:** Monitor equipment (or display): It may endanger eyes when over-used.
 - (1) Please take a rest for 10 minutes after using for 30 minutes.
 - (2) Do not let the children under 2 years old watch the monitor (or display). Children 2 year old and older should not watch the monitor (or display) for more than 1 hour per day.
 38. **CAUTION:** If user does not follow the instructions to set up the equipment, there is a risk of opening the vent on the bottom side of the equipment. The vent should not be opened on the bottom side of the chassis.
 39. **CAUTION:** Any changes or modifications not expressly approved by the party responsible for compliance could void the user's authority to operate this equipment.
-
1. 请仔细阅读此安全操作说明。
 2. 请妥善保存此用户手册供日后参考。
 3. 用湿抹布清洗设备前，请从插座拔下电源线。请不要使用液体或去污喷雾剂清洗设备。
 4. 对于使用电源线的设备，设备周围必须有容易接触到的电源插座。
 5. 请不要在潮湿环境中使用设备。
 6. 请在安装前确保设备放置在可靠的平面上，意外跌落可能会导致设备损坏。
 7. 请不要把设备放置在超出我们建议的温度范围的环境，即不要低于 0° C (32° F) 或高于 40° C (122° F)，否则可能会损坏设备。
 8. 设备外壳的开口是用于空气对流，从而防止设备过热。请不要覆盖这些开口。
 9. 当您连接设备到电源插座上前，请确认电源插座的电压是否符合要求。
 10. 请将电源线布置在人们不易绊到的位置，并不要在电源在线覆盖任何杂物。
 11. 请注意设备上的所有警告和注意标语。
 12. 如果长时间不使用设备，请将其同电源插座断开，避免设备被超标的电压波动损坏。
 13. 请不要让任何液体流入通风口，以免引起火灾或者短路。
 14. 请不要自行打开设备。为了确保您的安全，请由经过认证的工程师来打开设备。
 15. 如遇下列情况，请由专业人员来维修：
 - 电源线或者插头损坏。
 - 设备内部有液体流入。
 - 设备曾暴露在过于潮湿的环境中使用。
 - 设备无法正常工作，或您无法通过用户手册来使其正常工作。
 - 设备跌落或者损坏。
 - 设备有明显的外观破损。
 16. **注意:** 计算机配置了由电池供电的实时时钟电路，如果更换错误的电池，将有爆炸的危险。因此，只可以使用制造商推荐的同一种或者同等型号的电池进行替换。请按照制造商的指示处理旧电池。

17. 计算机提供的光驱（或雷射产品），已符合各种安全标准，包括 IEC 60825-1 或 EN60825-1。
 - (1) 避免直接暴露于雷射光中。切勿打开雷射装置外壳，内部没有用户可维修组件。
 - (2) 切勿超出本文件规定，对本雷射装置进行控制操作、调整或执行程序。
 - (3) 只让授权服务技术人员对雷射装置进行维修。

CLASS I LASER PRODUCT
KLASS I LASER PRODUKT

18. 本设备符合 FCC 规则第 15 款的规定。操作受如下两个条件限制：
 - (1) 本设备不得产生有害的干扰，而且
 - (2) 本设备必须能经受干扰，包括可能引起意外操作的干扰。
19. **注意：**无论何时进行操作，请务必完全断开机箱电源。不可在电源接通时进行设备连接，以避免瞬间电涌损坏敏感电子元件。只有专业技术人员才可以打开机箱。
20. **注意：**接触产品的主板、背板、或是扩充卡前，请先确保您接地来移除身上附带的静电。由于现在的电子设备对静电十分敏感，为了安全起见，请使用接地手腕环。请将所有电子组件放在无静电的表面或是静电防护袋中。
21. **注意：**未经专业认可的组件会损坏设备。请使用附件盒中提供的元件（如螺丝）以确保正确的安装。
22. **注意：**本产品不适合儿童使用（本产品不是玩具）。
 - (1) 本设备不适合有儿童在场的环境使用。
23. **注意：**VESA 安装不当会导致严重的人身伤害！使用合适的安装装置以避免受伤风险。VESA 安装应由专业技术人员操作，如果您需要此服务，请联系维修技术人员或零售商。
24. 设备的维修只能由经过培训的维修人员进行。研华建议与研华服务公司签订服务合约，并且所有维修工作也由指定人员执行。否则，设备的正确功能可能会受到影响。
25. **注意：**未经制造商许可，请勿修改此设备。
26. **注意：**为避免触电危险，此设备只能连接到带保护接地的供电电源。
27. **注意：**移除电源线前，请务必完全停止设备运作。
28. **注意：**如果不按照制造商建议的方式使用此设备，则最终系统应评估是否符合要求。
29. **注意：**切勿将设备或带电连接器浸入水中或其他液体中。
30. **注意：**在更换保险丝之前，请先移除电源线，并只能更换相同的额定值和相同类型规格的保险丝。
31. 请遵守当地的职业健康和安全管理规定以及人力搬运物料的指导原则。
32. 切勿尝试独自搬动设备，搬动设备至少需要两人。
33. 只使用设备随附的电源线和电源装置。设备可能配有一条或多条电源线。
34. **注意：**未经法规核可的装置操作是不合法的。
35. **注意：**将电池（或电池组）放入火中、置放高温炉、压碎电池（或电池组）或拆解电池（或电池组），可能导致爆炸；将电池置于极端高温环境、有易燃液体或气体泄漏中的环境中会导致爆炸；电池（或电池组）若受到极低的空气压力，可能导致爆炸。请按照制造商的指示处理旧电池。
36. **注意：**若要切断电源，请将所有电源线都从机器上拔除。
37. **注意：**屏幕型设备（或显示器）：使用过度恐伤害视力。
 - (1) 使用 30 分钟请休息十分钟。
 - (2) 未满 2 岁孩童不看屏幕（或显示器），2 岁以上每天看屏幕不要超过 1 小时。

38. **注意：**如果使用者没有依照使用手册使用设备，设备反置则可能会导致开孔置于底部的危险产生。
39. **注意：**未经合乎规定与明确许可的任何变更或修改都可能导致用户丧失操作本设备的权利。

1. 請仔細閱讀此安全操作說明。
2. 請妥善保存此用戶手冊供日後參考。
3. 用濕抹布清洗設備前，請從插座拔下電源線。請不要使用液體或去汙噴霧劑清洗設備。
4. 對於使用電源線的設備，設備周圍必須有容易接觸到的電源插座。
5. 請不要在潮濕環境中使用設備。
6. 請在安裝前確保設備放置在可靠的平面上，意外跌落可能會導致設備損壞。
7. 請不要把設備放置在超出我們建議的溫度範圍的環境，即不要低於 0° C (32° F) 或高於 40° C (122° F)，否則可能會損壞設備。
8. 設備外殼的開口是用於空氣對流，從而防止設備過熱。請不要覆蓋這些開口。
9. 當您連接設備到電源插座之前，請確認電源插座的電壓是否符合要求。
10. 請將電源線配置在其它人不易絆到的位置，並不要在電源線上覆蓋任何雜物。
11. 請注意設備上的所有警告和注意標語。
12. 如果長時間不使用設備，請將電源插線拔除，避免設備被超標的電壓波動損壞。
13. 請不要讓任何液體流入通風口，以免引起火災或者短路。
14. 請不要自行打開設備。為了確保您的安全，請由經過認證的工程師來打開設備。
15. 如遇下列情況，請由專業人員來維修：
 - 電源線或者插頭損壞。
 - 設備內部有液體流入。
 - 設備曾暴露在過於潮濕的環境中使用。
 - 設備無法正常工作，或您無法透過用戶手冊來使其正常工作。
 - 設備跌落或者損壞。
 - 設備有明顯的外觀破損。
16. **注意：**電腦配置了由電池供電的即時時鐘電路，如果更換錯誤的電池，將有爆炸的危險。因此，只可以使用製造商推薦的同一種或者同等型號的電池進行替換。請按照製造商的指示處理舊電池。
17. 電腦提供的光碟機(或雷射產品)，已經符合適當的安全標準，包括 IEC60825-1 或 EN60825-1。
 - (1) 避免直接暴露於雷射光中。切勿打開雷射裝置外殼，內部沒有使用者可維的元件。
 - (2) 切勿超出本文件規定，對本雷射裝置進行控制操作、調整或執行程序。
 - (3) 只讓授權服務技術人員對雷射裝置進行維修。

CLASS I LASER PRODUCT
KLASS I LASER PRODUKT

18. 設備符合 FCC 規則第 15 款的規定。操作受如下兩個條件限制：
 - (1) 本設備不得產生有害的干擾，而且
 - (2) 本設備必須能經受干擾，包括可能引起意外操作的干擾。
19. **注意：**無論何時進行操作，請務必完全關閉機箱電源。不可在電源接通時進行設備連接，以避免瞬間電流損壞敏感電子元件。只有專業技術人員才可以打開機箱。
20. **注意：**接觸產品的主板、背板或擴充卡前，請先確保您接地來移除身上附帶的靜電。由於現在的電子設備對靜電十分敏感，為了安全起見，請使用接地腕環。請將所有電子元件放在無靜電的表面或靜電屏蔽袋中。

21. **注意：**未經專業認可的元件會損壞設備。請使用附件盒中提供的元件（如螺絲）以確保正確的安裝。
22. **注意：**本產品不適合兒童使用（本產品不是玩具）。
 - (1) 本設備不適合有兒童在場的環境使用。
23. **注意：**VESA 安裝不當會導致嚴重的人身傷害！使用合適的安裝裝置以避免受傷風險。VESA 安裝應由專業技術人員操作，如果您需要此服務，請聯繫維修技術人員或零售商。
24. 設備的維修只能由經過培訓的維修人員進行。研華建議與研華服務公司簽訂服務合約，並且所有維修工作也由指定人員執行。否則，設備的正確功能可能會受到影響。
25. **注意：**未經製造商許可，請勿修改此設備。
26. **注意：**為避免觸電危險，此設備只能連接到帶保護接地的供電電源。
27. **注意：**移除電源線前，請務必完全停止設備運作。
28. **注意：**如果不按照製造商建議的方式使用此設備，則最終系統應評估是否符合要求。
29. **注意：**切勿將設備或帶電連接器浸入水中或其他液體中。
30. **注意：**在更換保險絲之前，請先移除電源線，並只能更換相同的額定值和相同類型規格的保險絲。
31. 請遵守當地的職業健康和 safety 規定以及人力搬運物料的指導原則。
32. 切勿嘗試獨自搬動設備，搬動設備至少需要兩人。
33. 只使用設備隨附的電源線和電源裝置。設備可能配有一條或多條電源線。
34. **注意：**未經法規核可的裝置操作是不合法的。
35. **注意：**將電池（或電池組）放入火中、置放高溫爐、壓碎電池（或電池組）或拆解電池（或電池組），可能導致爆炸；將電池置於極端高溫環境、有易燃液體或氣體洩漏中的環境中會導致爆炸；電池（或電池組）若受到極低的空氣壓力，可能導致爆炸。請按照製造商的指示處理舊電池。
36. **注意：**若要切斷電源，請將所有電源線都從機器上拔除。
37. **注意：**螢幕型設備（或顯示器）：使用過度恐傷害視力。
 - (1) 使用 30 分鐘請休息十分鐘。
 - (2) 未滿 2 歲孩童不看螢幕（或顯示器），2 歲以上每天看螢幕不要超過 1 小時。
38. **注意：**如果使用者沒有依照使用手冊使用設備，則設備反置可能會導致開孔在系統底部的危險產生。
39. **注意：**未經合乎規定與明確許可的任何變更或修改都可能導致用戶喪失操作本設備的權利。

A Message to the Customer/ 致客戶的訊息

Advantech Customer Services/ 研華為客戶提供的服務 / 研華為客戶提供的服務

Each and every Advantech product is built to the most exacting specifications to ensure reliable performance in the harsh and demanding conditions typical of industrial environments. Whether your new Advantech equipment is destined for the laboratory or the factory floor, you can be assured that your product will provide the reliability and ease of operation for which the name Advantech has come to be known. Your satisfaction is our primary concern. Here is a guide to Advantech's customer services.

To ensure you get the full benefit of our services, please follow the instructions below carefully.

研华的每一款产品都是严格按照规格生产的。因此，产品的可靠性在恶劣粗糙的工业环境下也可以得到保证。无论您购买的研华产品置于实验室还是工厂，皆可确保研华产品之可靠性和易于操作性。客户的满意是我们最关注的。下面是研华客户服务指南。为保证您从我们的服务中获得最大的利益，请谨慎遵循下面的操作指南。

研華的每一款產品都是嚴格按照規格生產的。因此，產品的可靠性在惡劣粗糙的工業環境下也可以得到保證。無論您購買的研華產品置於實驗室還是工廠，皆可確保研華產品之可靠性和易於操作性。客戶的滿意是我們最關注的。以下是研華客戶服務指南。為保證您從我們的服務中獲得最大的利益，請謹慎遵循下面的操作指南。

Technical Support/ 技术支持 / 技術支援

We want you to get the best performance possible from your products. If you run into technical difficulties, we are here to help. For the most frequently asked questions, you can easily find answers in your product documentation. These answers are normally a lot more detailed than the ones we can give over the phone.

Please consult this manual first. If you still cannot find the answer, gather all the information or questions that apply to your problem, and with the product close at hand, call your dealer. Our dealers are well trained and ready to give you the support you need to get the most from your Advantech products. In fact, most problems reported are minor and can be easily solved over the phone.

In addition, free technical support is available from Advantech engineers every business day. We are always ready to give advice about application requirements or specific information on the installation and operation of any of our products.

我们衷心希望您购买的产品能够发挥最大的性能。如果您遇到技术问题，我们随时准备为您提供帮助。对于常见问题，您可以在产品文档中找到满意答案。这些答案通常比我们可以在电话上给您提供的答案更为详细。

请先参考本手册。如果仍找不到方案，请搜集和故障有关的所有信息和问题，汇同你手边的资料，给您的经销商打电话。我们的经销商都是接受过专业培训的。通过您提供的产品信息，他们会为您提供所需要的技术支持。事实上，多数问题都是很微小的，都可以在电话上解决。

此外，在每个工作日，研华工程师都为客户提供免费的技术支持。关于研华任意一款产品安装和操作方面的应用需求或具体信息，我们都时刻准备着为您提供相关的建议。

我們衷心希望您購買的產品能夠發揮最大的性能。如果您遇到技術問題，我們隨時準備為您提供幫助。關於常見問題，您可以在產品文件中找到滿意答案。這些答案通常比我們可以在電話上給您提供的答案更為詳細。

請先參考本手冊。如果仍找不到答案，請收集和故障有關的所有資訊和問題，會同你手邊的資料，與經銷商聯絡。我們的經銷商都是接受過專業培訓的。透過您提供的產品資訊，他們會為您提供所需要的技術支援。事實上，多數問題都是很微小的，可以直接透過電話解決。

此外，在上班時間內，研華工程師都為客戶提供免費的技術支援。關於研華任意一款產品安裝和操作方面的應用需求或具體資訊，我們都時刻準備著為您提供相關的建議。

Product Warranty/ 产品质量保证 / 產品保固

Advantech warrants the original purchaser that each of its products will be free from defects in materials and workmanship for two years from the date of purchase.

This warranty does not apply to any products that have been repaired or altered by persons other than repair personnel authorized by Advantech, or products that have been subject to misuse, abuse, accident, or improper installation. Advantech assumes no liability under the terms of this warranty as a consequence of such events.

Because of Advantech's high quality-control standards and rigorous testing, most customers never need to use our repair service. If an Advantech product is defective, it will be repaired or replaced free of charge during the warranty period. For out-of-warranty repairs, customers will be billed according to the cost of replacement materials, service time, and freight. Please consult your dealer for more details.

If you believe your product to be defective, follow the steps outlined below.

1. Collect all the information about the problem encountered. (For example, CPU speed, Advantech products used, other hardware and software used, etc.) Note anything abnormal and list any on-screen messages displayed when the problem occurs.
2. Call your dealer and describe the problem. Please have your manual, product, and any helpful information readily available.
3. If your product is diagnosed as defective, obtain a return merchandise authorization (RMA) number from your dealer. This allows us to process your return more quickly.
4. Carefully pack the defective product, a completed Repair and Replacement Order Card, and a proof of purchase date (such as a photocopy of your sales receipt) into a shippable container. Products returned without a proof of purchase date are not eligible for warranty service.
5. Write the RMA number clearly on the outside of the package and ship the package prepaid to your dealer.

从购买之日起，研华为原购买商提供两年的产品质量保证。但对那些未经授权的维修人员维修过的产品并不予提供质量保证。研华对于不正确的使用、灾难、错误安装产生的问题有免责权利。

如果研华产品出现故障，在质保期内我们提供免费维修或更换服务。对于出保产品，我们将会酌情收取材料费、人工服务费用。请联系相关销售人员了解详细情况。

如果您认为您购买的产品出现了故障，请遵循以下步骤：

1. 收集您所遇到的问题的信息（例如，CPU 主频、使用的研华产品及其它软件、硬件等）。请注意屏幕上出现的任何不正常信息显示。
2. 打电话给您的供货商，描述故障问题。请借助手册，产品和任何有帮助的信息。

3. 如果您的产品被诊断发生故障，请从您的供货商那里获得 RMA (Return Material Authorization) 序列号。这可以让我们尽快地进行故障产品的回收。
4. 请仔细地包装故障产品，并在包装中附上完整的售后服务卡片和购买日期证明（如销售发票）。我们对无法提供购买日期证明的产品不提供质量保证服务。
5. 把相关的 RMA 序列号写在外包装上，并将其运送给销售人员。

從購買之日起，研華為原購買商提供兩年的產品品質保證。但對那些未經授權的維修人員維修過的產品，並不進行品質保證。研華對於不正確的使用、天災、錯誤安裝產生的問題有免責權利。

如果研華產品出現故障，在保固期內我們提供免費維修或更換服務。對於超過保固期之產品，我們將會酌收材料費、人工服務費用。請聯繫您的銷售人員瞭解詳細情況。

如果您認為您購買的產品出現了故障，請遵循以下步驟：

1. 收集您所遇到的問題資訊（例如，CPU 頻率、使用的研華產品及其它軟體、硬體等）。請注意螢幕上出現的任何不正常資訊顯示。
2. 打電話給您的供應商，描述故障問題。請參考手冊，產品和任何有幫助的資訊。
3. 如果您的產品被診斷發生故障，請從您的供應商那裏獲得 RMA (Return Material Authorization) 序號。這可以讓我們儘快地進行故障產品的回收。
4. 請細心包裝故障產品，並在包裝中附上完整的售後服務卡片和購買日期證明（如銷售發票）。我們對無法提供購買日期證明的產品不提供保固服務。
5. 把相關的 RMA 序號寫在外包裝上，並將其運送給銷售人員。

Initial Inspection/ 初始检查 / 初始檢查

When you open the carton, please make sure that the following materials have been shipped:

- Chassis
- Warranty Card
- Accessory box with a package of screws (for fastening the motherboard, optical disk drive, other disk drives, mounting brackets, etc.) and a pair of mounting brackets.

If any of these items are missing or damaged, contact your distributor or sales representative immediately. We have carefully inspected the product mechanically and electrically before shipment. It should be free of marks and scratches and in perfect working order upon receipt. As you unpack the product, check it for signs of shipping damage. (For example, damaged box, scratches, dents, etc.) If it is damaged or it fails to meet the specifications, notify our service department or your local sales representative immediately. Also, please notify the carrier. Retain the shipping carton and packing material for inspection by the carrier. After inspection, we will make arrangements to repair or replace the unit.

打开包装时，用户需确认包装中含有下面所列各项：

- 机箱
- 质保卡
- 附件盒，内含螺丝包（用于固定主板、光盘和其它磁盘驱动以及支架等）和一对支架。

若有任何不符，请与经销商联系。装货前，我们已全面仔细检查过产品。因此您购买的产品应当是完好无损且运转正常的。在您打开产品的包装时，请检查是否有破损痕迹（例如，包装箱损坏，划痕，凹痕等）。如果产品有破损或者不符合规格，请立即联系我们的服务部门或您的销售商。同时也要通知搬运人员。请保留包装箱及包装材料以备搬运人员检查。检查之后，我们会给您提供维修或更换服务。

打開包裝時，用戶需確認包裝中含有下所列各項：

- 機箱
- 品質保證卡
- 附件盒，內含螺絲包（用於固定主機板、光碟和其它磁片驅動以及支架等）和一對支架。

若任何不符，請立即與經銷商聯繫。裝貨前，我們已全面仔細檢查過產品。因此您購買的產品應當是完好無損且運轉正常的。在您打開產品的包裝時，請檢查是否有破損痕跡（例如，包裝箱損壞，刮痕，凹痕等）。如果產品有破損或者不符合規格，請立即聯繫我們的服務部門或您的銷售商。同時也要通知搬運人員。請保留包裝箱及包裝材料以備搬運人員檢查。檢查之後，我們會給您提供維修或更換服務。

Contents/目录/目錄

Chapter 1	General Information/概述/產品資訊 ..	1
1.1	Introduction/产品简介/產品簡介.....	2
1.2	Specifications/产品规格/產品規格.....	2
1.3	Power Supply Options/电源选项/電源選項.....	3
	Table 1.1: Power Supply Options/电源选项/電源選項.....	3
1.4	Environmental Specifications/环境规格/環境規格.....	3
	Table 1.2: Environmental Specifications/环境规格/環境規格... ..	3
1.5	Dimensions Diagram/产品尺寸/產品尺寸.....	4
	Figure 1.1 Dimensions Diagram/产品尺寸/產品尺寸.....	4
Chapter 2	System Setup/系统安/系統安裝.....	5
2.1	Removing the Top Cover/移除顶盖/移除上蓋.....	6
	Figure 2.1 Removing the Top Cover/ 移除顶盖/移除上蓋.....	6
2.2	Installing the Motherboard/安装主板/安裝主機板.....	7
2.3	Installing the CPU Cooler /装 CPU 散热器/裝 CPU 散熱器.....	8
	Figure 2.2 CPU Cooler/Heatsink Assembly/ 装 CPU 散热器鳍片/裝 CPU 散熱器鳍片.....	8
	Figure 2.3 Heatsink Orientation/ 散热鳍片方向/散熱鳍片方向.....	9
	Figure 2.4 Blower Assembly/ 安装吹式风扇/安裝吹式風扇.....	10
2.4	Installing the Motherboard/安装主板/安裝主機板.....	11
	Figure 2.5 Removing the Top Cover/ 移除顶盖/移除上蓋.....	11
	Figure 2.6 Front Cover Removal/ 移除前面板/移除前面板.....	12
	Figure 2.7 Removal of Drive Tray/ 拆下硬盘支架/拆下硬碟支架.....	13
	Figure 2.8 Removal of Front I/O Cover/ 拆下前 I/O 铁片/拆下前 I/O 鐵片.....	14
	Figure 2.9 Installing the Motherboard/ 安装主板/安裝主機板.....	15
2.5	Installing the HDD Drive/安装硬盘/安裝硬碟.....	16
	Figure 2.10 Installing the 3.5" HDD Drive/ 安装 3.5" 硬盘/安裝 3.5" 硬碟.....	16
	Figure 2.11 Installing a 2.5 Drive/ 安装一个 2.5" 硬盘或 SSD/安裝一個 2.5" 硬碟或 SSD.....	17
	Figure 2.12 Installing two 2.5 Drives/ 安装两个 2.5" 硬盘或 SSD/安裝兩個 2.5" 硬碟或 SSD.....	18
2.6	Installing Add-on Cards/安装附加卡/安裝擴充卡.....	19
	Figure 2.13 Removing the Brackets/ 移除挡片/移除擋片.....	19
	Figure 2.14 Installing Add-on Cards/ 安装附加卡/安裝擴充卡.....	20
2.7	Installing Slim ODD/安装薄型光驱/安裝薄型光碟機.....	20
	Figure 2.15 Slim ODD Bracket Assembly/ 安装薄型光驱支架/安裝薄型光碟機支架.....	20
	Figure 2.16 Remove Front Plastic Slim ODD Cover/ 移除前面板塑料薄型光驱挡板/移除前面板塑膠薄型光	

	碟機擋板	21
	Figure 2.17 Remove Drive Bay ODD Cover/ 移除硬盘支架上的薄型光驱挡片/移除硬碟支架上的薄 型光碟機擋片	22
	Figure 2.18 Installing Slim ODD/ 安裝薄型光驱/安裝薄型光碟機	23
2.8	Installing the Mounting Bracket/安裝机箱支架/安裝機箱支架	23
	Figure 2.19 Installing the Mounting Bracket/ 安裝机箱支架/安裝機箱支架	23
2.9	Installing an Intrusion Switch Cable/安裝入侵检测开关线材/安裝入侵偵測 開關線材	24
	Figure 2.20 Installing Intrusion Switch Cables/ 安裝入侵检测开关线材/安裝入侵偵測開關線材	24
2.10	Installing a Fan Kit/安裝系統風扇套組/安裝系統風扇套組	25
	Figure 2.21 Remove the Filter Cover/ 拆下風扇濾網架/拆下風扇濾網架	25
	Figure 2.22 Installing a Fan and Filter/ 安裝風扇與濾網/安裝風扇與濾網	25
2.11	Kensington™ Security Lock Cable Assembly /安裝 Kensington™ 防盜線材 /安裝 Kensington™ 防盜線材	26
	Figure 2.23 Kensington™ Security Lock Cable Assembly/ 安裝 Kensington™ 防盜線材/安裝 Kensington™ 防盜 線材	26
2.12	Lock Assembly/安裝鎖頭/安裝鎖頭	26
	Figure 2.24 Lock Assembly/ 安裝鎖頭/安裝鎖頭	26

Chapter 3 Operation/操作 27

3.1	The Front Panel/前面板	28
	Figure 3.1 Front View /前视图/前視圖	28
3.1.1	Switch, Buttons, and I/O Interfaces/开关和按钮/開關和按鈕	29
3.1.2	System Status LED Indicators/系统指示灯/系統指示燈	29
	Table 3.1: LED Indicator Functions/系统指示灯/系統指示燈 ..	29
3.2	The Rear Panel/后面板/後面板	30
	Figure 3.2 The Rear Panel/后面板/後面板	30

Appendix A Exploded Diagrams /分解图/分解圖. 31

A.1	Exploded Diagram/分解图/分解圖	32
	Figure A.1 Exploded Diagram/分解图/分解圖	32

Chapter 1

General Information/ 概
述 / 產品資訊

1.1 Introduction/ 产品简介 / 產品簡介

The Advantech IPC-320 is a compact tower IPC chassis designed for operator IPC applications. This chassis is designed exclusively for the installation of Advantech AIMB-3 series proprietary motherboards.

IPC-320 是一款為操作現場應用設計的小尺寸直立式工業機箱，此機箱為研華 AIMB-3 系列自定義設計主機板的專用機箱。

IPC-320 是一款為操作現場應用設計的小尺寸直立式工業機箱，此機箱為研華 AIMB-3 系列自定義設計主板的專用機箱。

1.2 Specifications/ 产品规格 / 產品規格

- **Construction:** Heavy-duty, powder-painted/coated steel
- **Disk drive capacity:** One slim type ODD disk tray and one internal 2.5" or 3.5" SATA HDD tray
- **Power on/off button on the front panel (from motherboard):** ATX mode power on/off button
- **LED indicators (from motherboard):** (Top) power on/off indicator - power on show still green light and power off show still orange light; while in S5 deep sleep mode will be no light while power off; (bottom) HDD indicator: flash orange color
- I/O interfaces (from motherboard)
- **Security protection:** One padlock hoop and one Kensington cable lock slot on the rear side of the chassis; the intrusion switch function listed as optional parts
- **Weight:** 3.3 kg (7.28 lb)
- **Dimension:** 95 x 270 x 300 mm (3.74 x 10.63 x 11.81 in)

- **构造:** 重型鋼
- **磁盘容量:** 1 个薄型光驱，1 个内置 2.5" or 3.5" SAS/SATA HDD
- **前面板上的开关和按钮:** 电源开关
- **LED 指示灯:** (上) 系统电源开 - 绿色，系统电源关 - 橘色；当在 S5 深度睡眠设定后，系统电源关时，橘色灯不亮；(下) 硬盘传输状态 - 闪烁橘色
- **I/O 接口:** 取决于主板
- **安全保护:** 挂锁环与 Kensington 钢缆防盗锁孔
- **重量:** 3.306 kg (7.289 lb)
- **产品尺寸 (W x H x D):** 95 x 270 x 300 mm (3.74" x 10.63" x 11.81")

- **構造:** 重型鋼
- **磁片容量:** 1 個薄型光碟機，1 個內置 2.5" or 3.5" SAS/SATA HDD
- **前面板上的開關和按鈕:** 電源開關
- **LED 指示燈:** (上) 系統電源開 - 綠色，系統電源關 - 橘色；當在 S5 深度睡眠設定後，系統電源關時，橘色燈不亮；(下) 硬碟傳輸狀態 - 閃爍橘色
- **I/O 介面:** 取決於主機板
- **安全保護:** 掛鎖環與 Kensington 鋼纜防盜鎖孔
- **重量:** 3.306 kg (7.289 lb)
- **產品尺寸 (W x H x D):** 95 x 270 x 300 mm (3.74" x 10.63" x 11.81")

1.3 Power Supply Options/ 电源选项 / 電源選項

The single in-chassis power supply is exclusively designed for 12V and 5Vsb only models. It accommodates both the IPC-320 and AIMB-3 series.

机箱内的电源，是为了 IPC-320 与 AIMB-3 系列定制化的电源版本，只有 12V 与 5Vsb 输出电压。

機箱內的電源，是為了 IPC-320 與 AIMB-3 系列客製化的電源版本，只有 12V 與 5Vsb 輸出電壓。

Table 1.1: Power Supply Options/电源选项/電源選項	
Wattage 功率	250W Max.
Input rating 输入电压 輸入電壓	AC 100 ~ 240V full range
Safety Certifications 安规认证 安規認證	UL/CB/CCC

1.4 Environmental Specifications/环境规格/環境規格

Table 1.2: Environmental Specifications/ 环境规格 / 環境規格		
Environment 环境 環境	Operating 工作	Non-operating 非工作
Temperature 温度 溫度	0 ~ 40 °C (32 ~ 104 °F)	-20 ~ 60 °C (-4 ~ 140 °F)
Humidity 湿度 濕度	10 ~ 85% @ 40 °C (104 °F), non-condensing	10 ~ 95% @ 60 °C (140 °F), non-condensing
Vibration (5 ~ 500Hz) 振动 振動	1 Grms	2 G
Shock 冲击 衝擊	10 G with 11 ms duration, half sine wave	

1.5 Dimensions Diagram/ 产品尺寸 / 產品尺寸

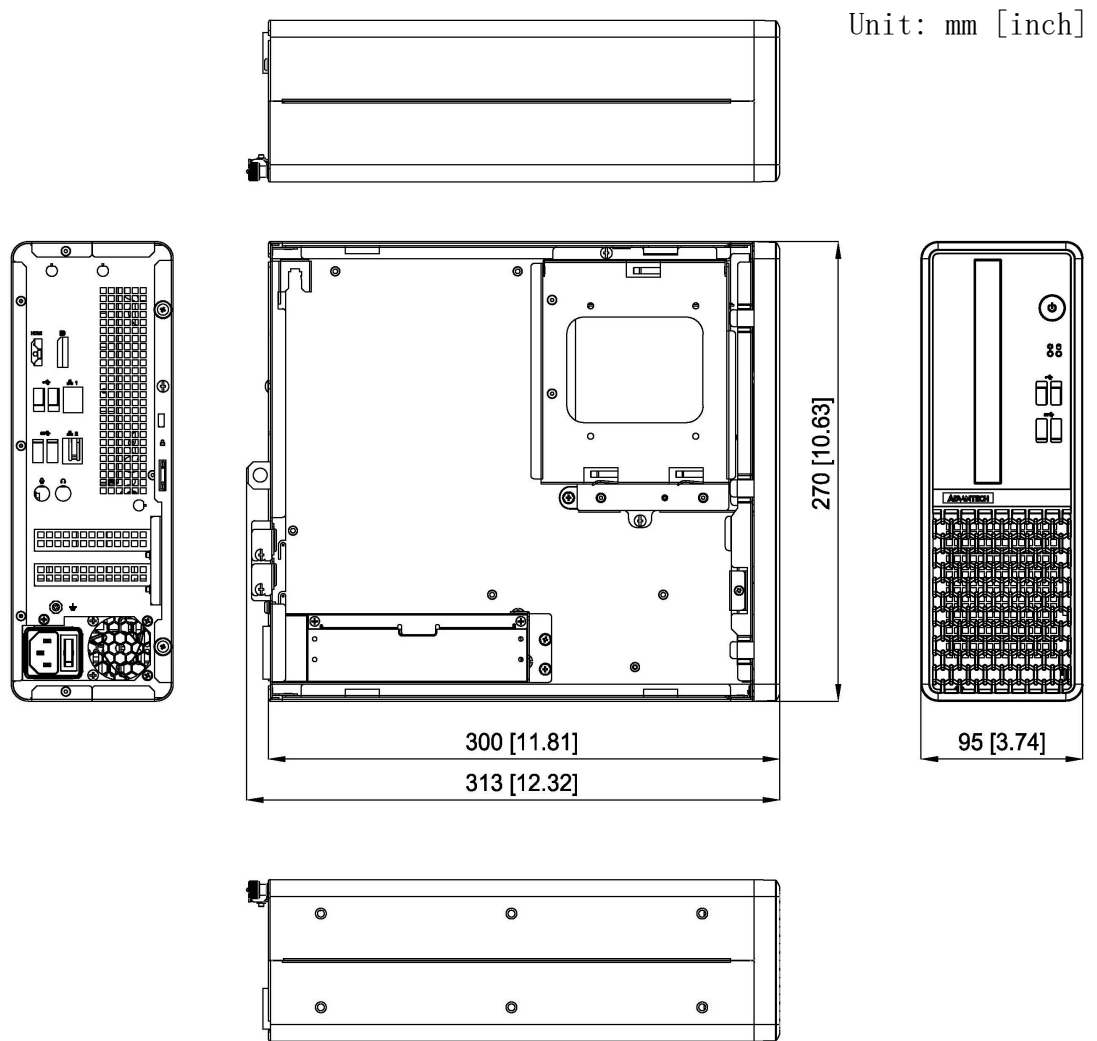


Figure 1.1 Dimensions Diagram/ 产品尺寸 / 產品尺寸

Chapter 2

System Setup/ 系統安 /
系統安裝

The following procedures instruct users on installing the motherboard, add-on cards, and disk drives. Please refer to Appendix A and the Exploded Diagram.

下述步骤指导用户如何在 IPC-320 产品内安装主板、附加卡和磁盘驱动器。有关产品组件的信息，请参考附录 A 的分解图。

下述步骤指导使用者如何在 IPC-320 產品內安裝主機板、附加卡和磁碟機。有關產品元件的資訊，請參考附錄 A 的分解圖。

Note! *Use caution when installing or operating the components with the chassis open. Be sure to turn off the power, unplug the power cord, and ground yourself by touching the metal chassis before you handle any components inside the machine.*



机箱打开时，请小心安装或操作机箱内部组件。请务必关闭机箱电源并断开电源线。接触机箱内部组件之前，请先触摸金属机箱接地。

機箱打開時，請小心安裝或操作機箱內部元件。請務必關閉機箱電源並拔除電源線。接觸機箱內部元件之前，請先觸摸金屬機箱接地。

2.1 Removing the Top Cover/ 移除顶盖 / 移除上蓋

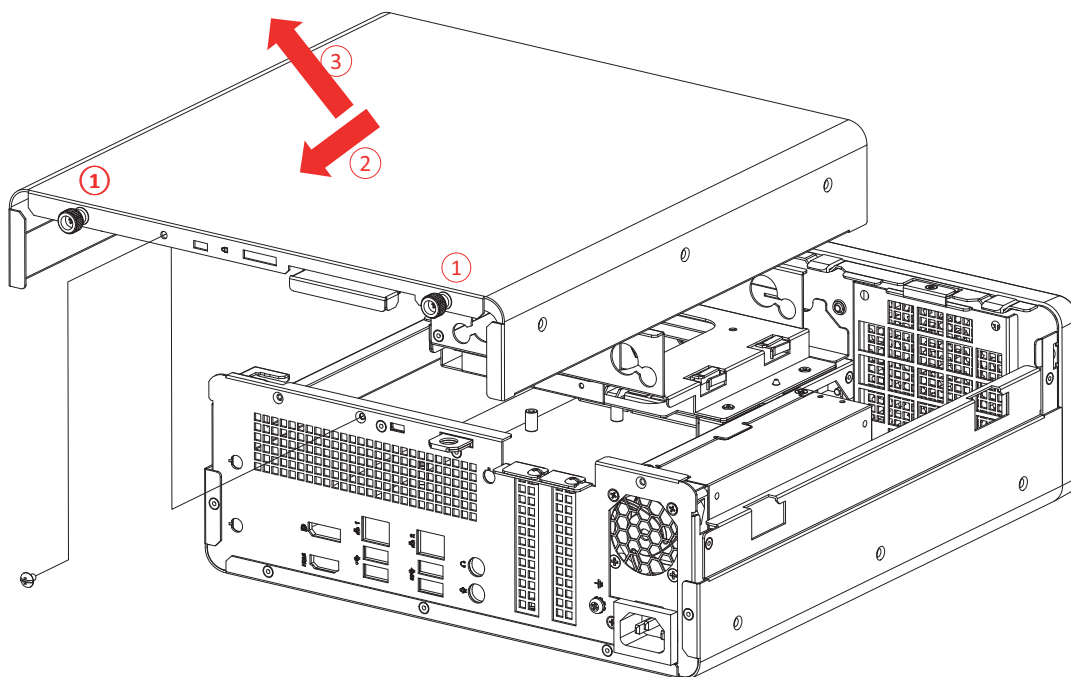


Figure 2.1 Removing the Top Cover/
移除顶盖 / 移除上蓋

2.2 Installing the Motherboard/ 安裝母板 / 安裝主機板

Advantech's IPC-320 supports AIMB-3 series motherboards only. Please adhere to the following procedure when installing motherboards.

Note! *Use caution when installing motherboards. We recommended choosing a CPU blower cooler from datasheet avoid any component interference between a motherboard and the chassis. This will ensure the best air flow inside the chassis.*



IPC-320 只支持 AIMB-3 系列主板。請按照以下步驟安裝主板：

注！ 安裝主板時，請謹記注意事項。強烈建議用戶使用列在型錄上的 CPU 散熱器，以避免主板和機箱的零部件之間產生機構干擾，並且保證機箱內良好的通風性。

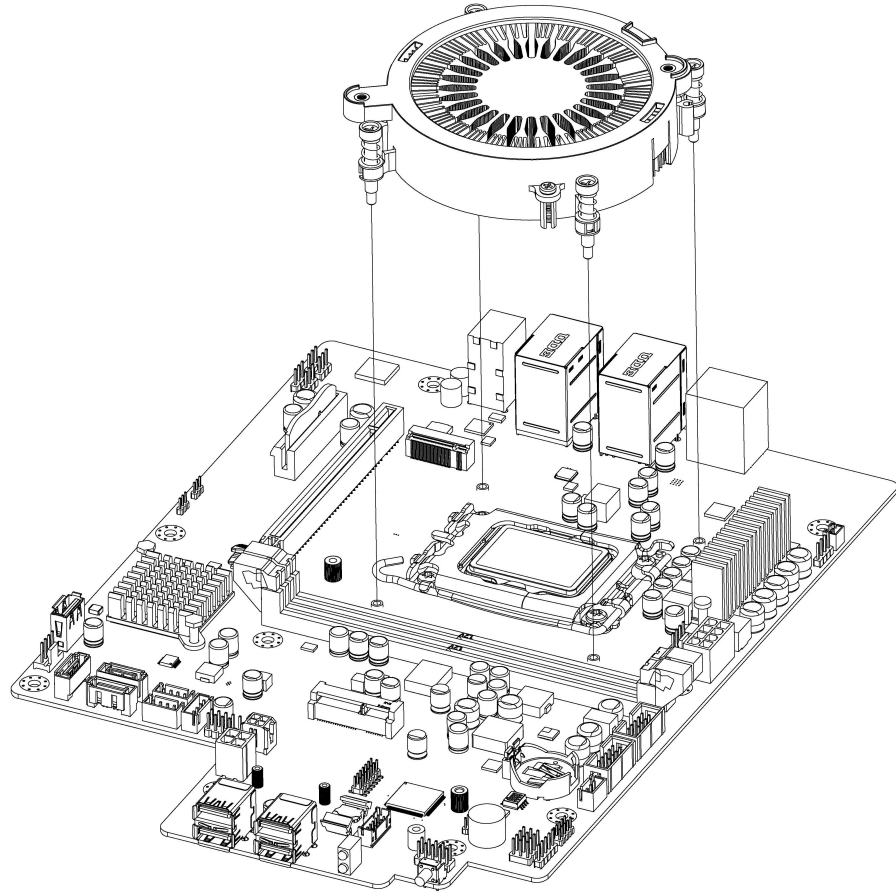


IPC-320 只支援 AIMB-3 系列主機板。請按照以下步驟安裝主機板：

註！ 安裝主機板時，請謹記注意事項。強烈建議用戶使用列在型錄上的 CPU 散熱器，以避免主機板和主機殼的零部件之間產生機構干擾，並且保證主機殼內良好的通風性。



2.3 Installing the CPU Cooler /装 CPU 散热器/装 CPU 散热器



**Figure 2.2 CPU Cooler/Heatsink Assembly/
装 CPU 散热器鳍片/装 CPU 散热器鳍片**

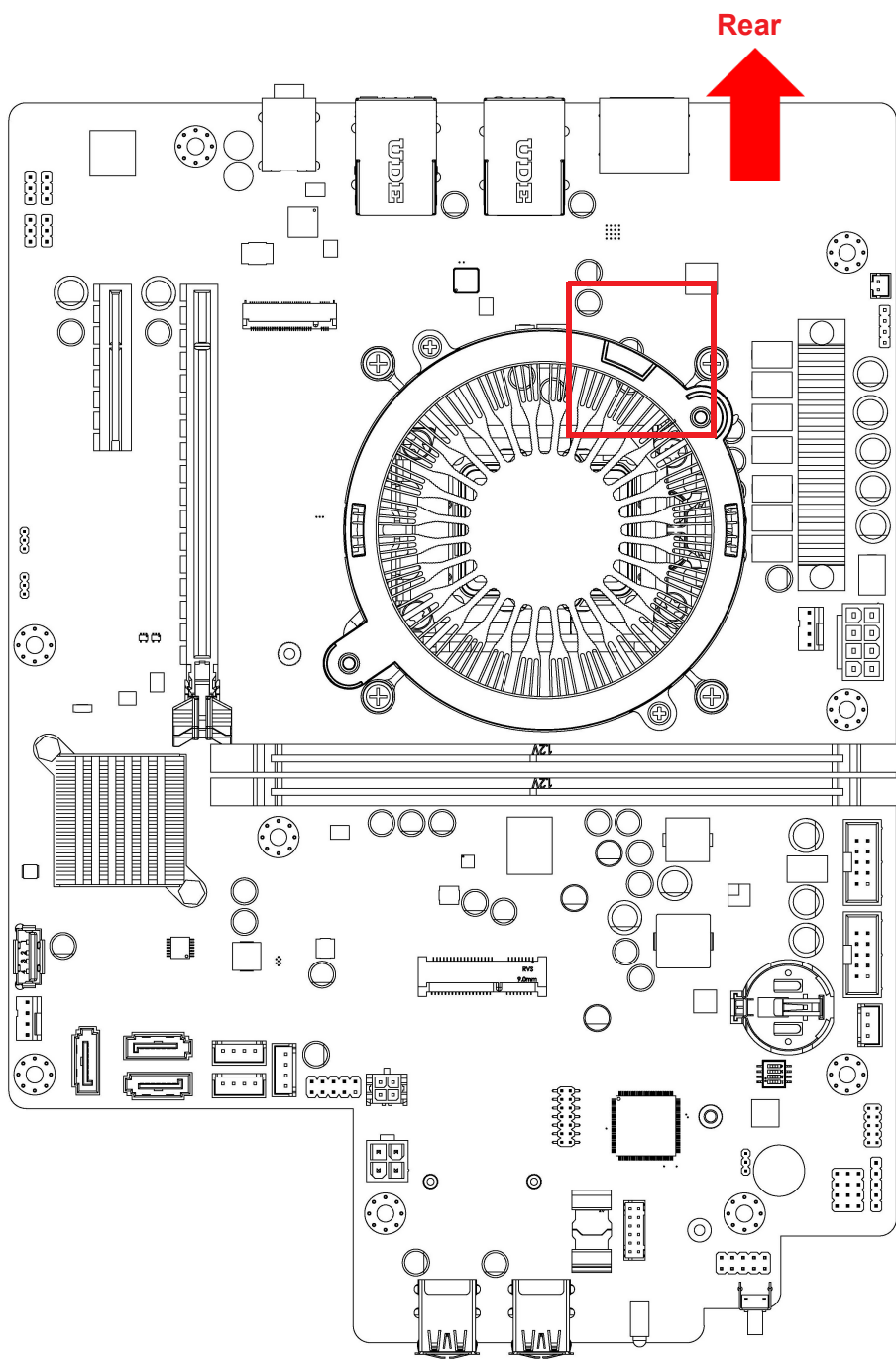
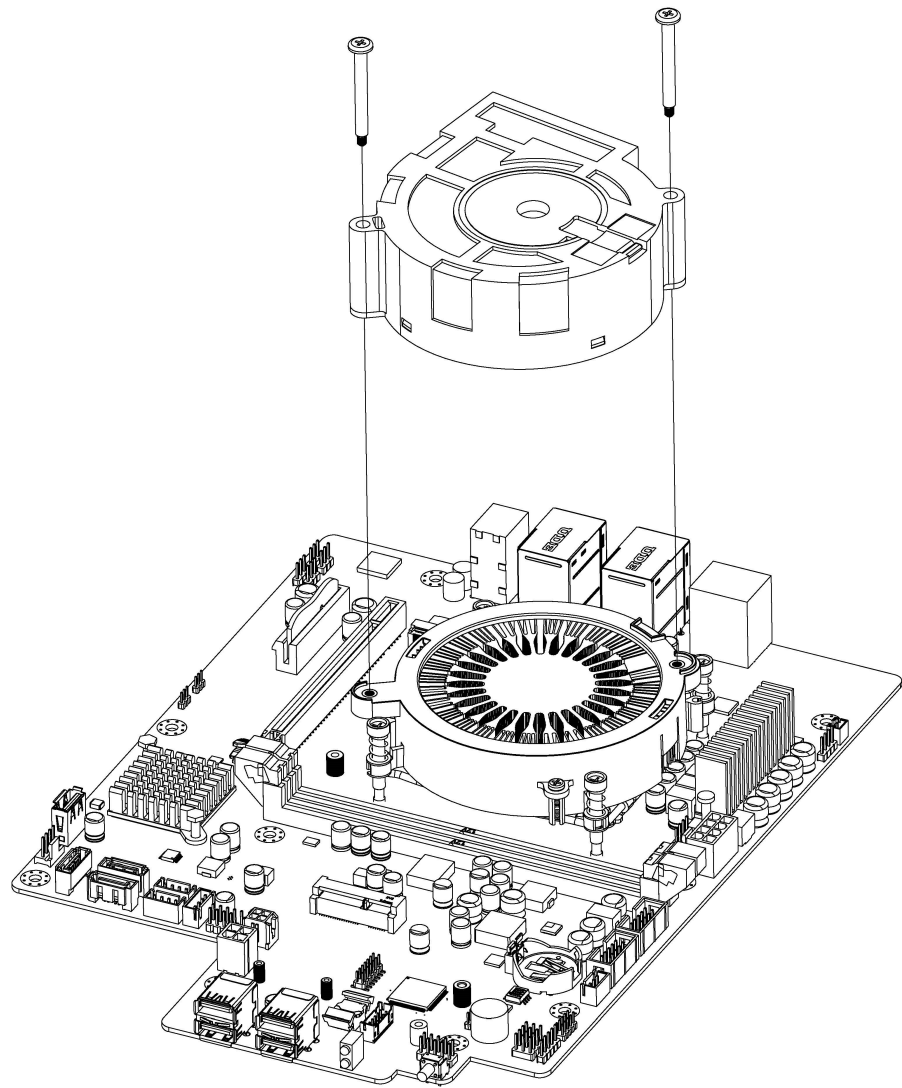


Figure 2.3 Heatsink Orientation/
散热鳍片方向/散热鳍片方向



**Figure 2.4 Blower Assembly/
安装吹式风扇/安装吹式風扇**

2.4 Installing the Motherboard/安装母板/安装主机板

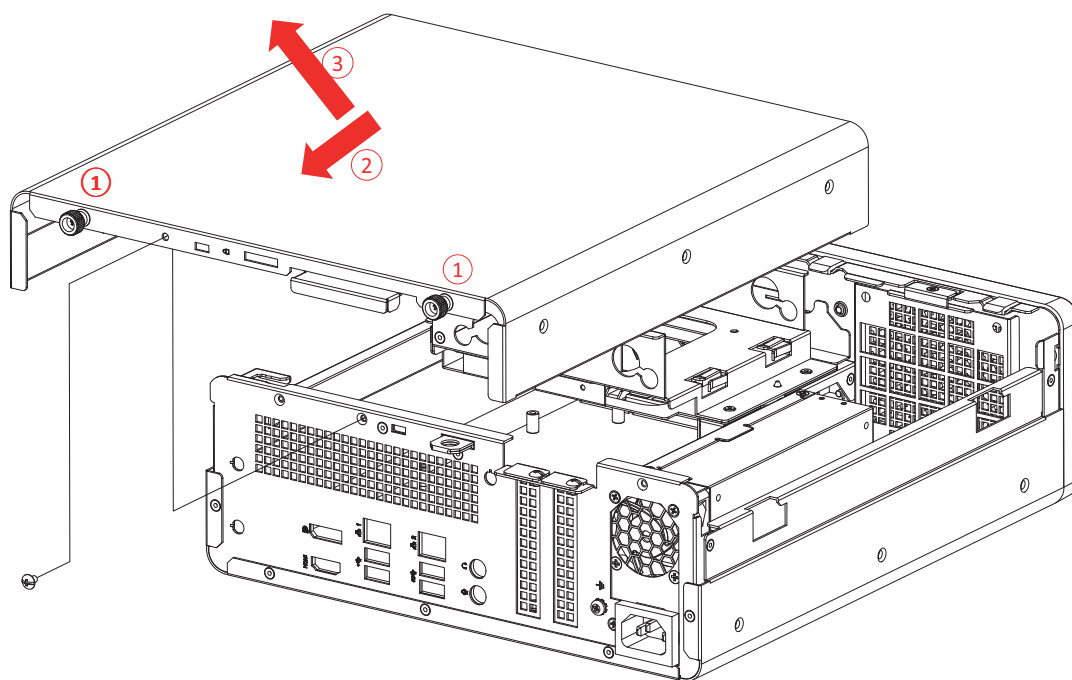
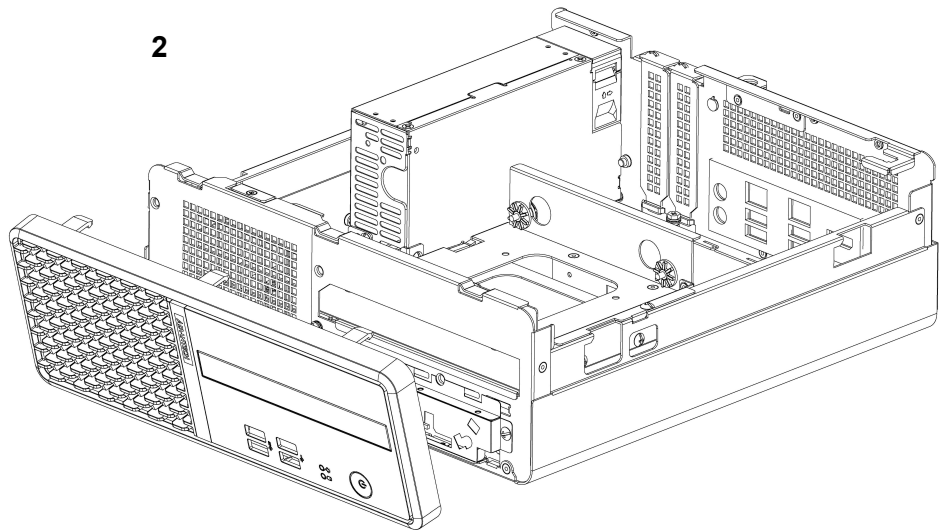
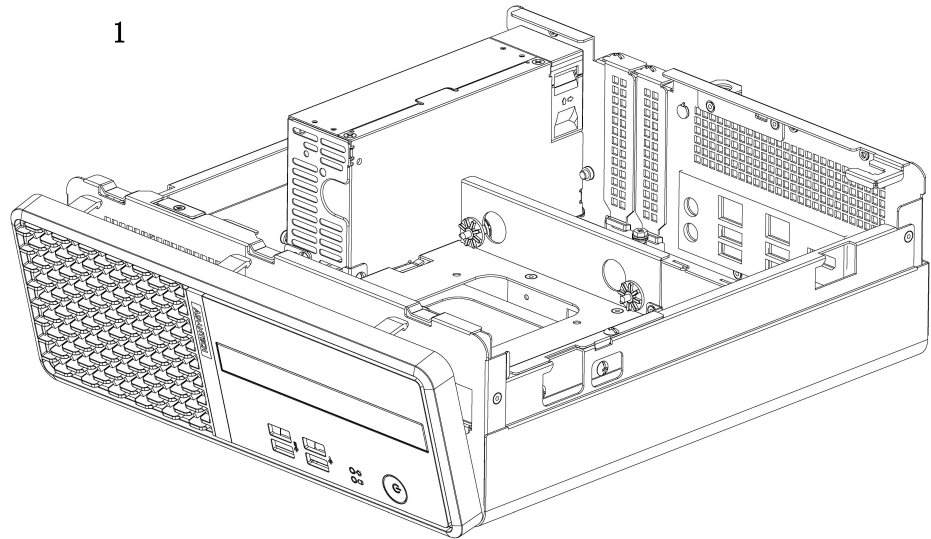
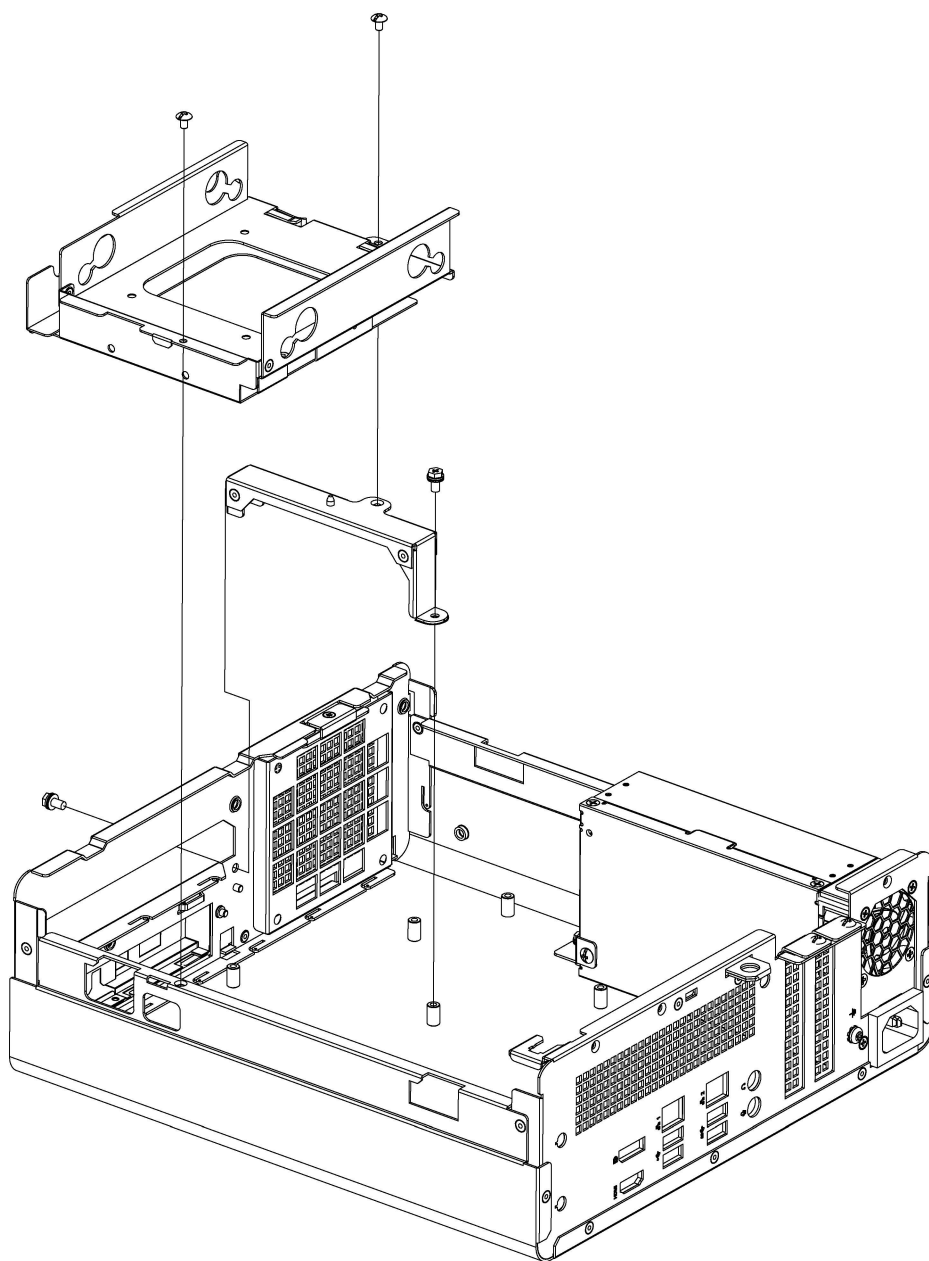


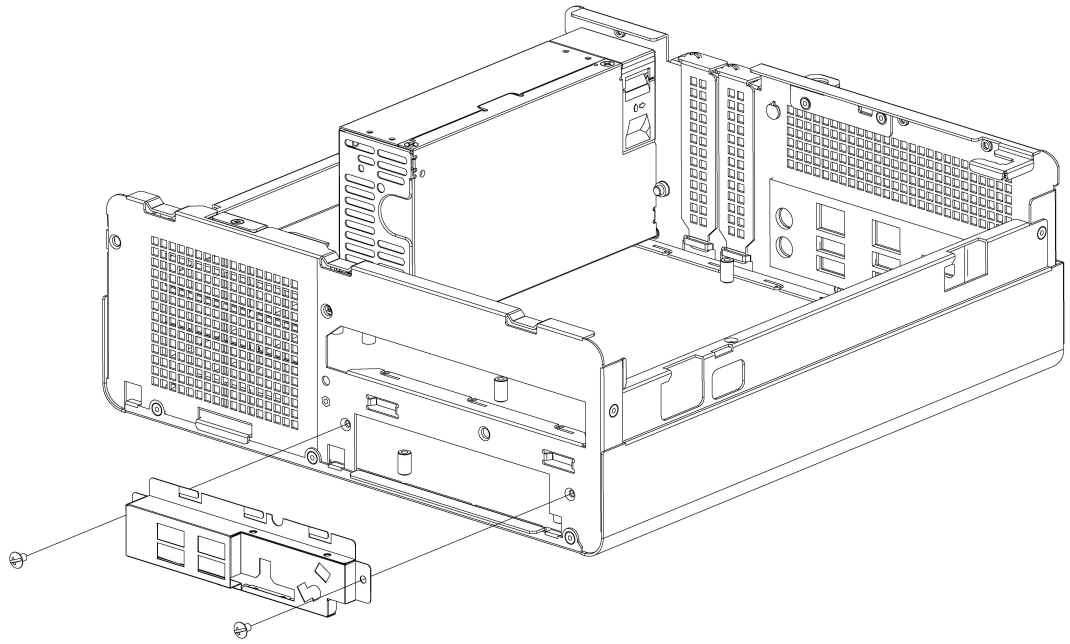
Figure 2.5 Removing the Top Cover/
移除顶盖/移除上盖



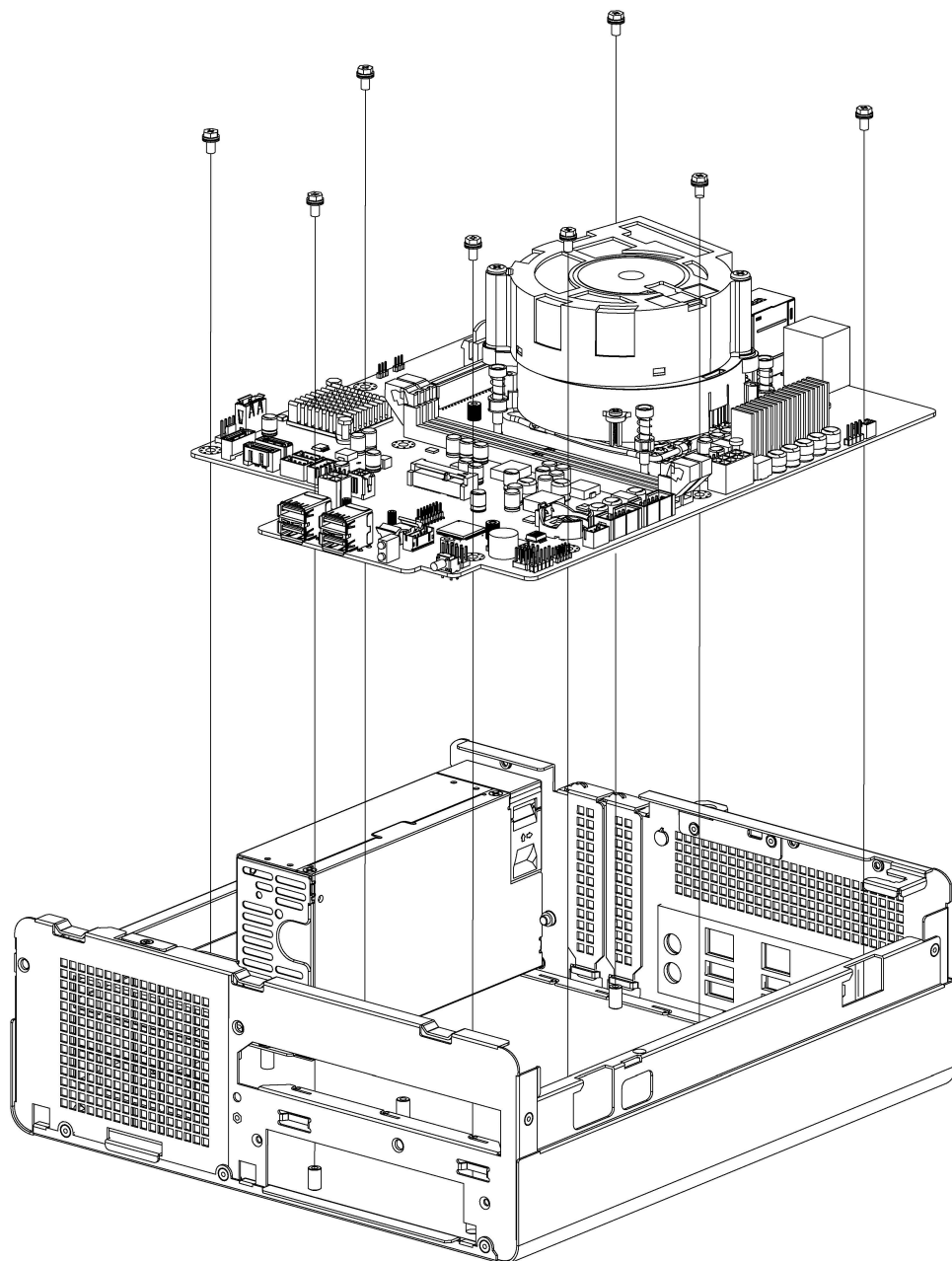
**Figure 2.6 Front Cover Removal/
移除前面板/移除前面板**



**Figure 2.7 Removal of Drive Tray/
拆下硬盘支架/拆下硬碟支架**



**Figure 2.8 Removal of Front I/O Cover/
拆下前 I/O 铁片/拆下前 I/O 鐵片**



**Figure 2.9 Installing the Motherboard/
安装母板/安装主機板**

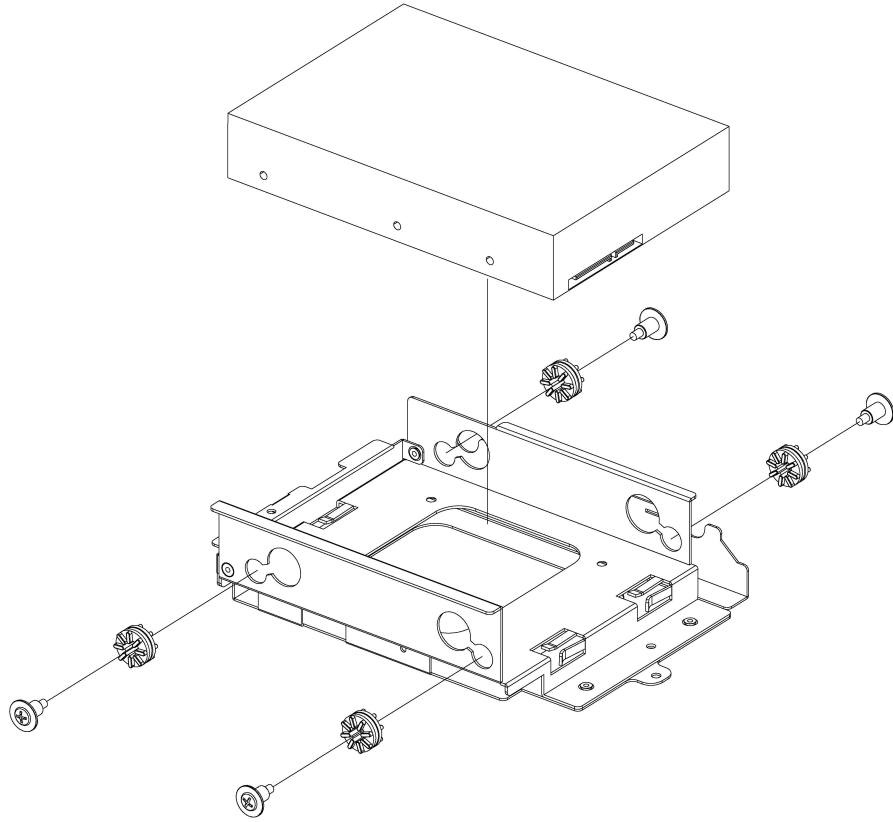
Note! Assemble the CPU cooler before installing a motherboard in the chassis.



先安装散热器到主板，再整组母板装入机箱。

先安裝 CPU cooler 到主板，再整組主機板裝入機箱。

2.5 Installing the HDD Drive/安装硬盘/安装硬碟



**Figure 2.10 Installing the 3.5" HDD Drive/
安装 3.5" 硬盘/安装 3.5" 硬碟**

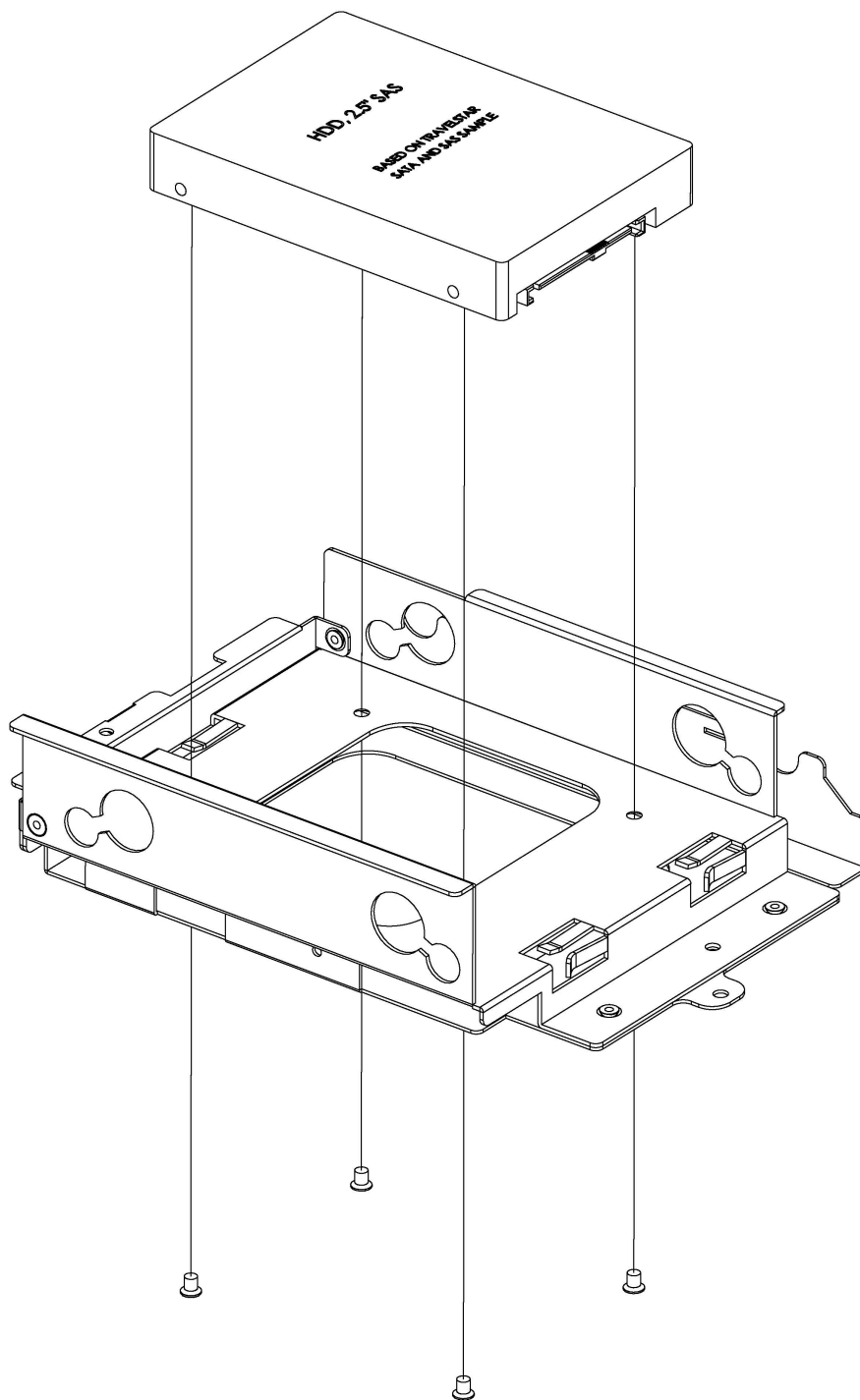
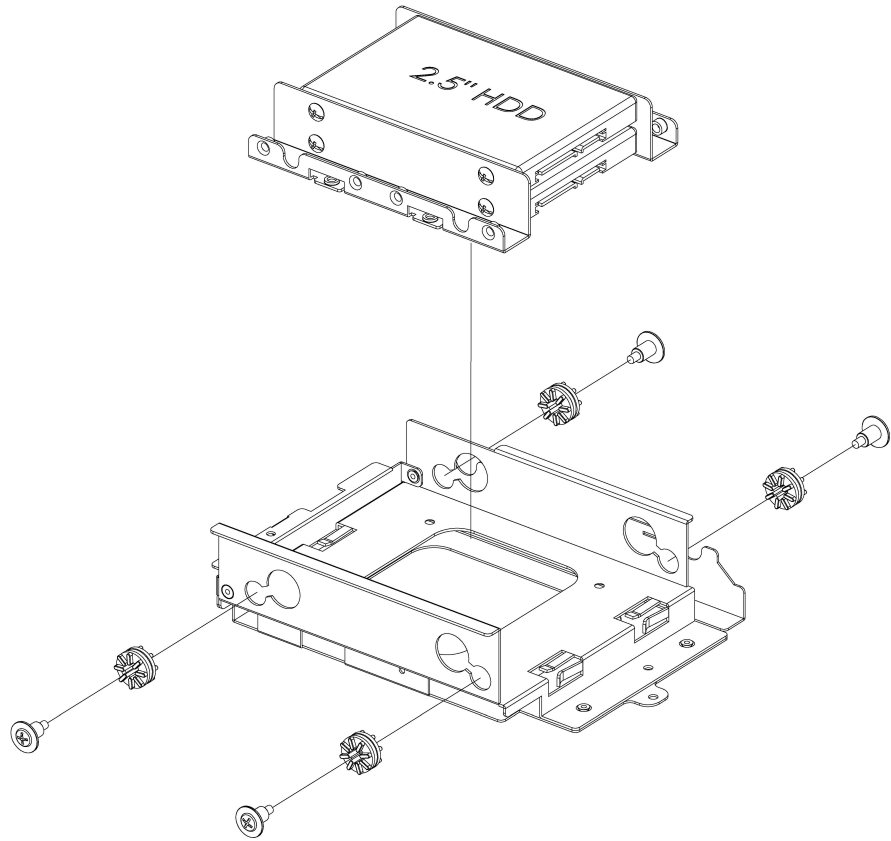


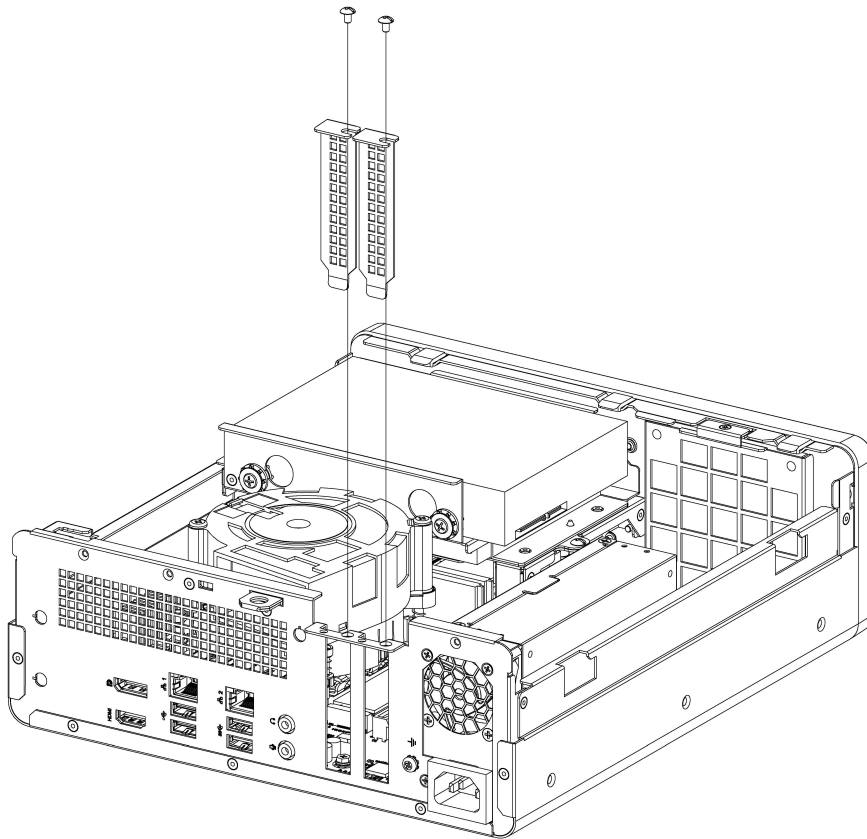
Figure 2.11 Installing a 2.5 Drive/

安装一个 2.5" 硬盘或 SSD/安装一个 2.5" 硬碟或 SSD

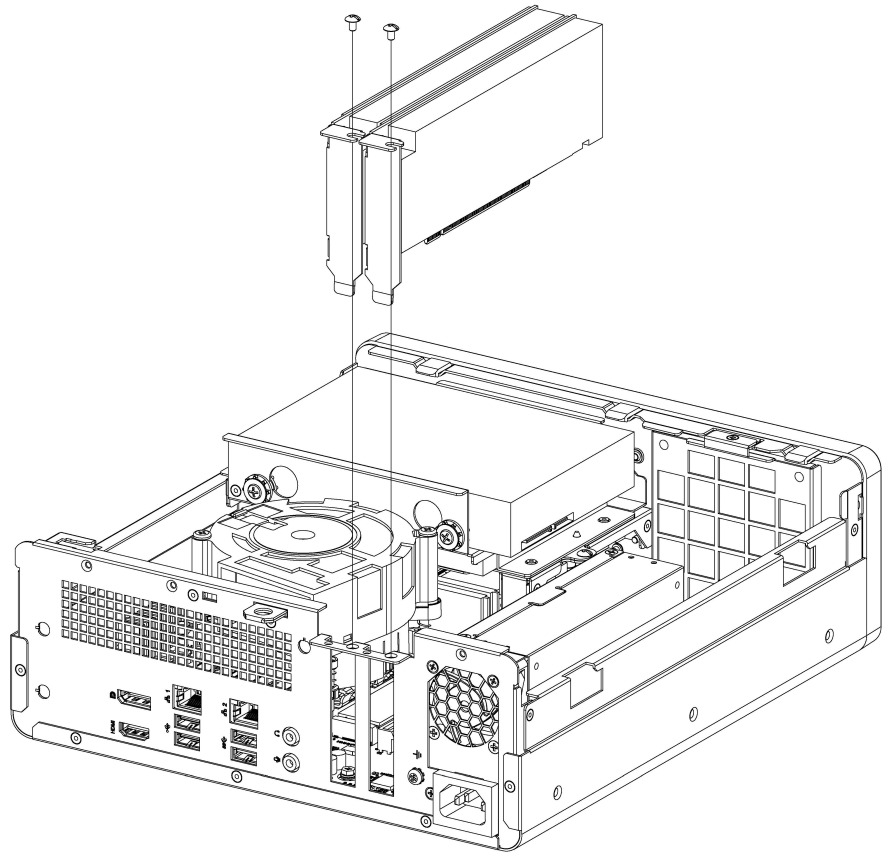


**Figure 2.12 Installing two 2.5 Drives/
安装两个 2.5” 硬盘或 SSD/安裝兩個 2.5” 硬碟或 SSD**

2.6 Installing Add-on Cards/安装附加卡/安装扩充卡

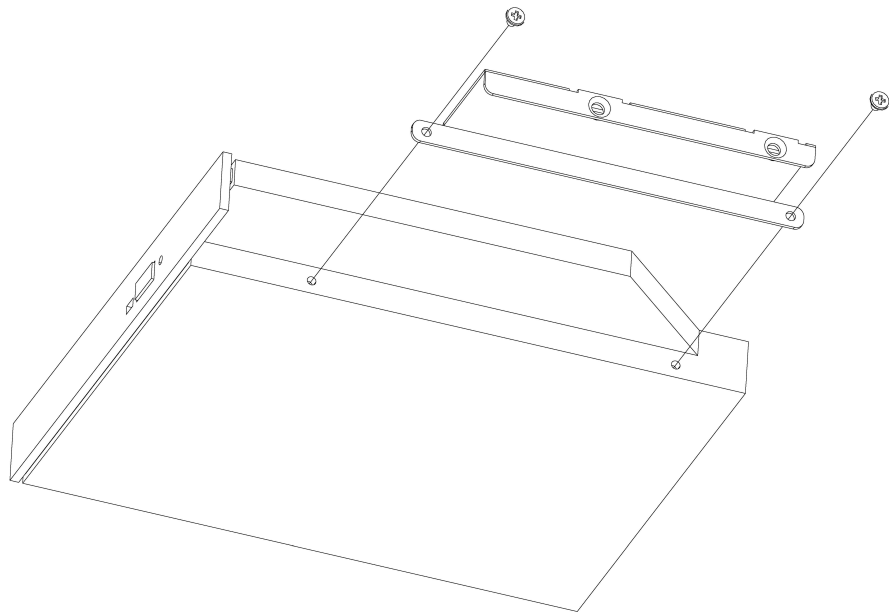


**Figure 2.13 Removing the Brackets/
移除挡片/移除擋片**

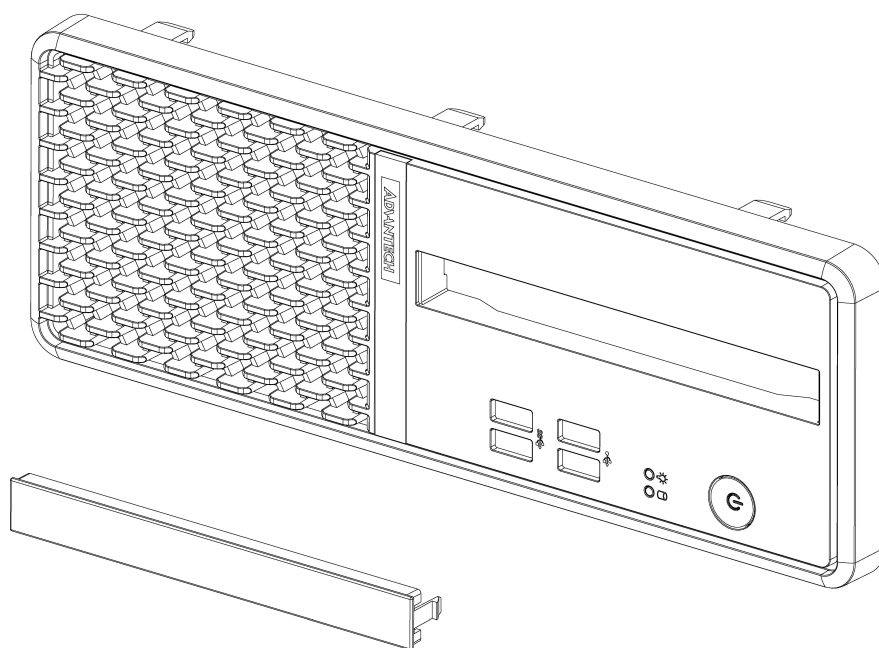


**Figure 2.14 Installing Add-on Cards/
安装附加卡/安装扩充卡**

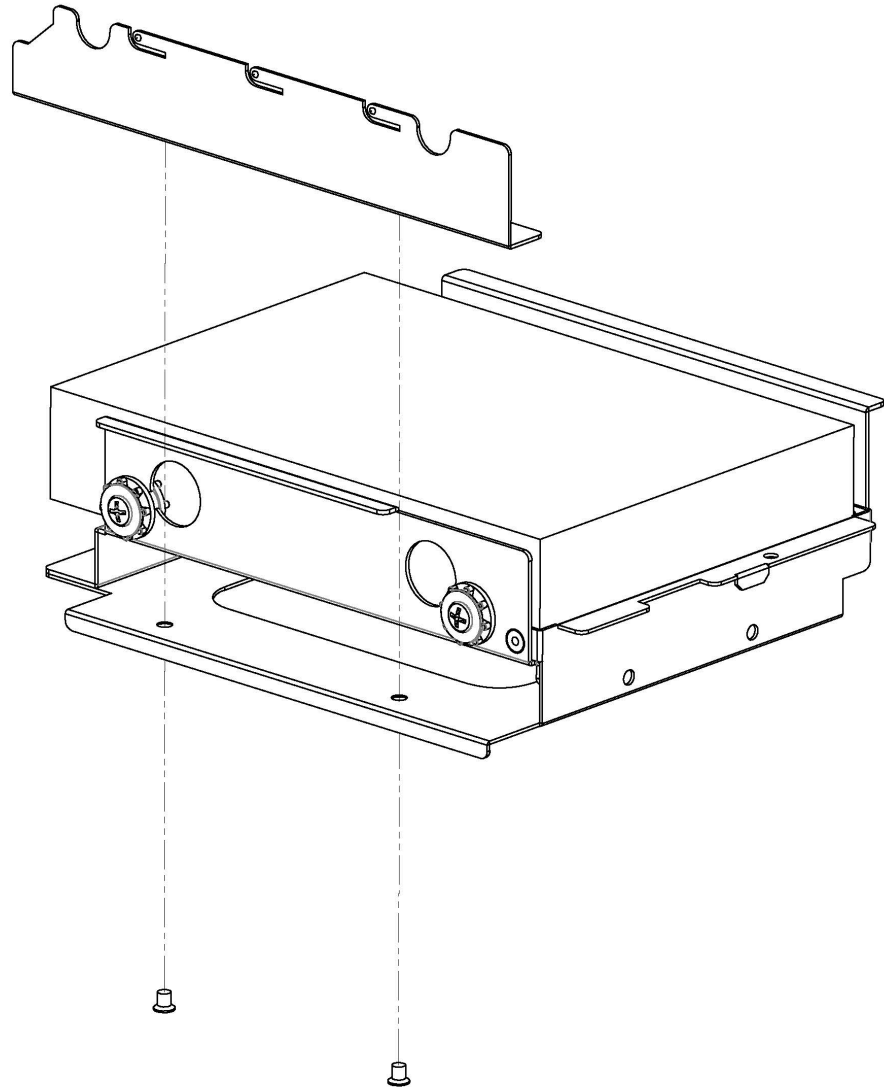
2.7 Installing Slim ODD/安装薄型光驱/安装薄型光碟 機



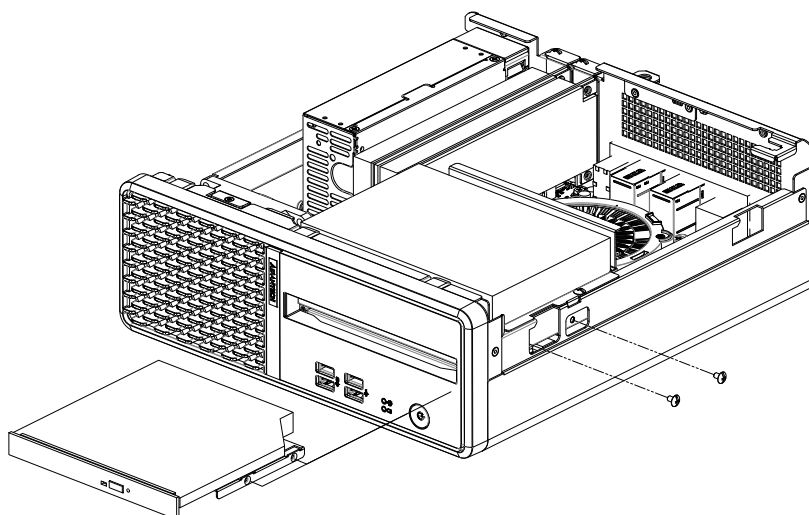
**Figure 2.15 Slim ODD Bracket Assembly/
安装薄型光驱支架/安装薄型光碟機支架**



**Figure 2.16 Remove Front Plastic Slim ODD Cover/
移除前面板塑料薄型光驱挡板/移除前面板塑膠薄型光碟機擋板**

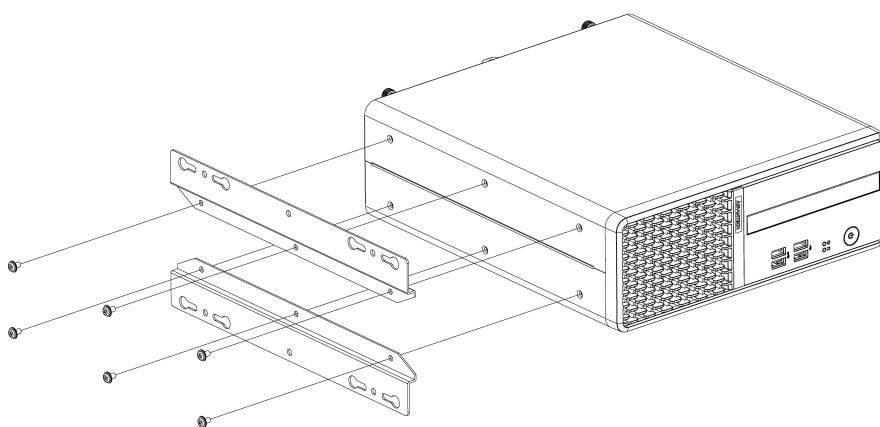


**Figure 2.17 Remove Drive Bay ODD Cover/
移除硬盘支架上的薄型光驱挡片/移除硬碟支架上的薄型光碟機擋片**



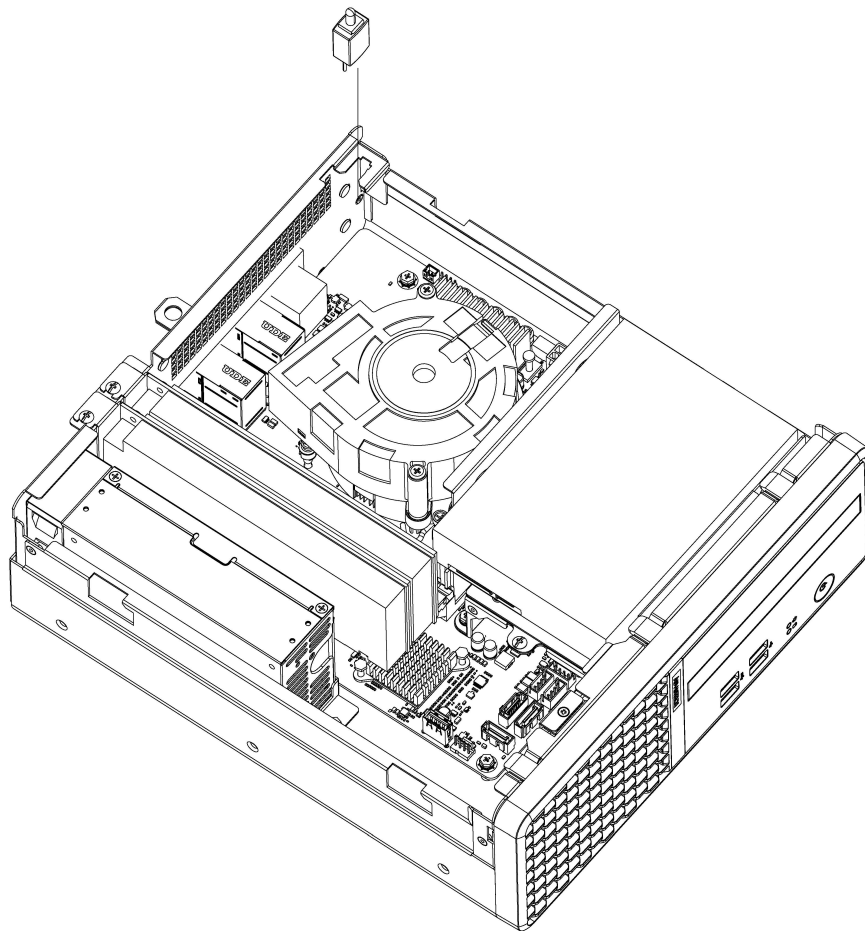
**Figure 2.18 Installing Slim ODD/
安装薄型光驱/安装薄型光碟机**

2.8 Installing the Mounting Bracket/安装机箱支架/安装机箱支架



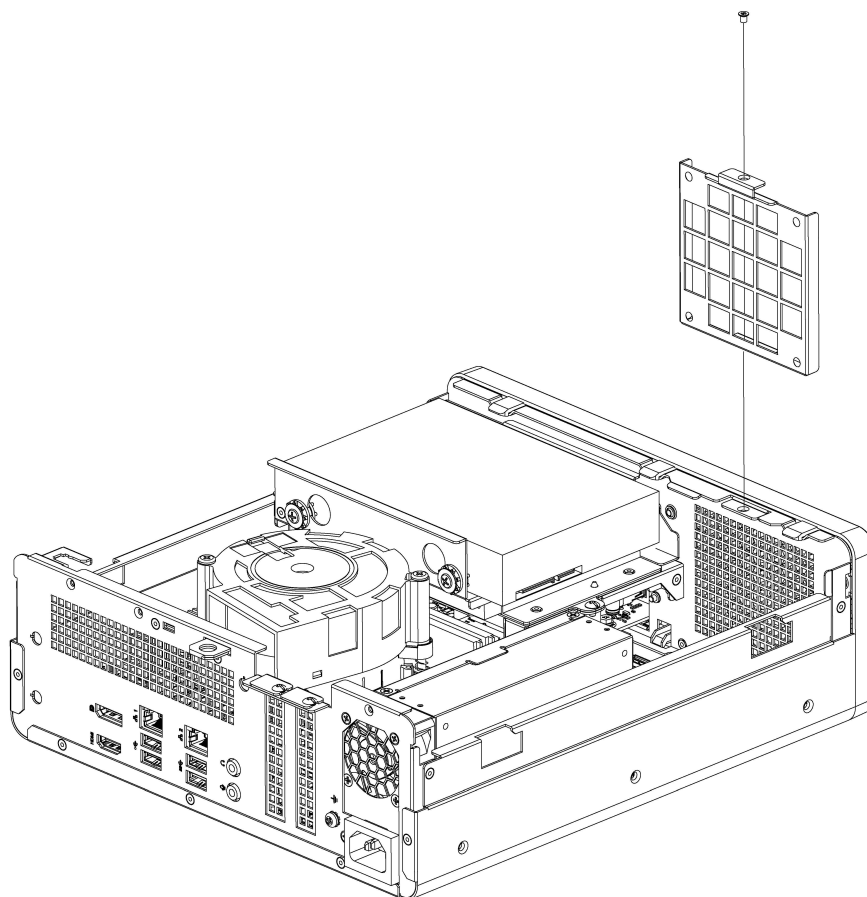
**Figure 2.19 Installing the Mounting Bracket/
安装机箱支架/安装机箱支架**

2.9 Installing an Intrusion Switch Cable/安裝入侵检测开关线材/安裝入侵偵測開關線材

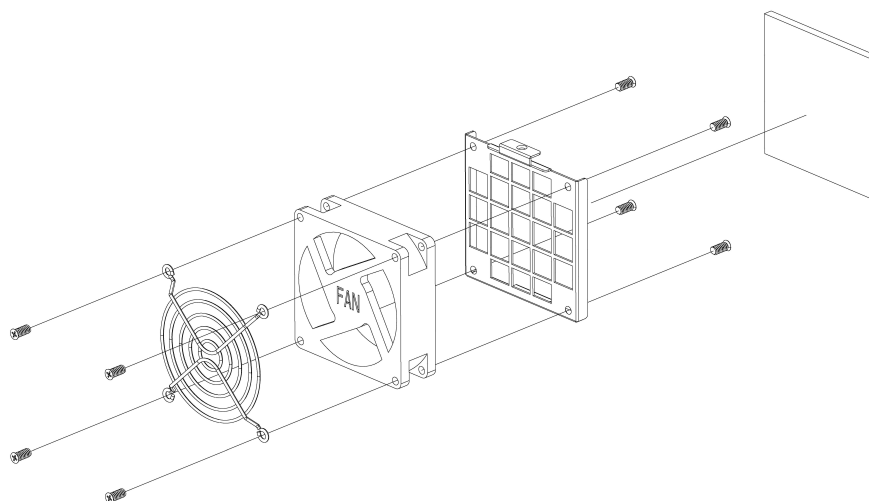


**Figure 2.20 Installing Intrusion Switch Cables/
安裝入侵检测开关线材/安裝入侵偵測開關線材**

2.10 Installing a Fan Kit/安装系统风扇套组/安裝系統風扇套組



**Figure 2.21 Remove the Filter Cover/
拆下风扇滤网架/拆下風扇濾網架**



**Figure 2.22 Installing a Fan and Filter/
安装风扇与滤网/安裝風扇與濾網**

2.11 Kensington™ Security Lock Cable Assembly / 安装 Kensington™ 防盗线材 / 安装 Kensington™ 防盗线材

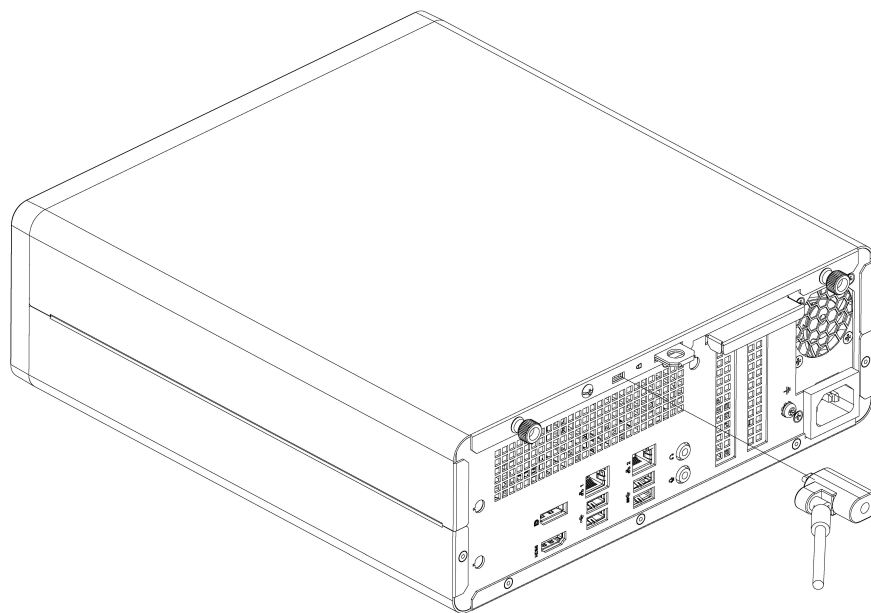


Figure 2.23 Kensington™ Security Lock Cable Assembly / 安装 Kensington™ 防盗线材 / 安装 Kensington™ 防盗线材

2.12 Lock Assembly / 安装锁头 / 安装锁头

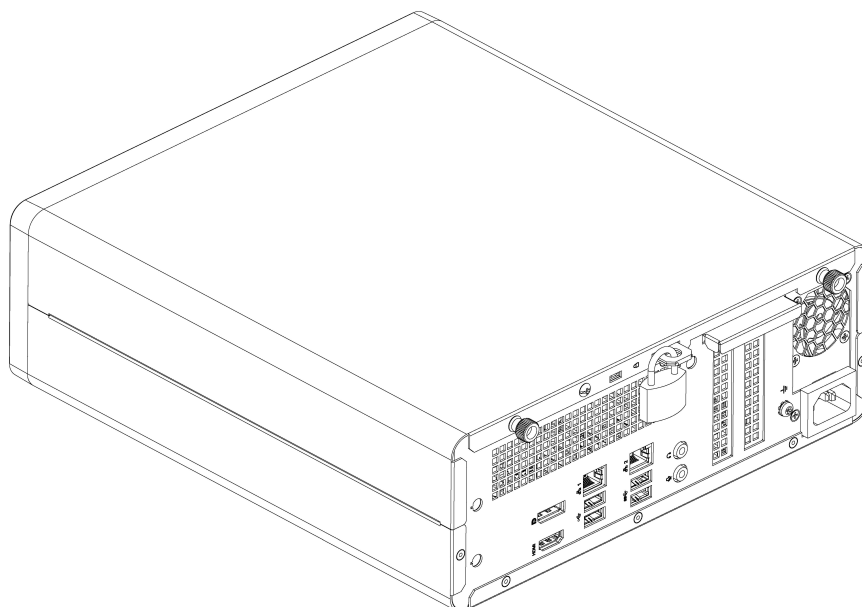


Figure 2.24 Lock Assembly / 安装锁头 / 安装锁头

Chapter 3

Operation/ 操作

3.1 The Front Panel/ 前面板

The front panel features 1 x power on/off button, 2 x LED indicators, 2 x USB 2.0 ports, 2 x USB 3.2 Gen1 ports, and 1 x opening for slim ODD. All of the front panel functions with I/O from the motherboard.

前面板有一个电源开关，两个 LED 指示灯，双 USB 2.0 接口，双 USB 3.2 (Gen1) 接口与一个薄型光驱开口。前面板所有 I/O 功能取决于主板。

前面板有一個電源開關，兩個 LED 指示燈，雙 USB 2.0 埠，雙 USB 3.2 (Gen1) 埠與一個薄型光碟機開口。前面板所有 I/O 功能取決於主機板。

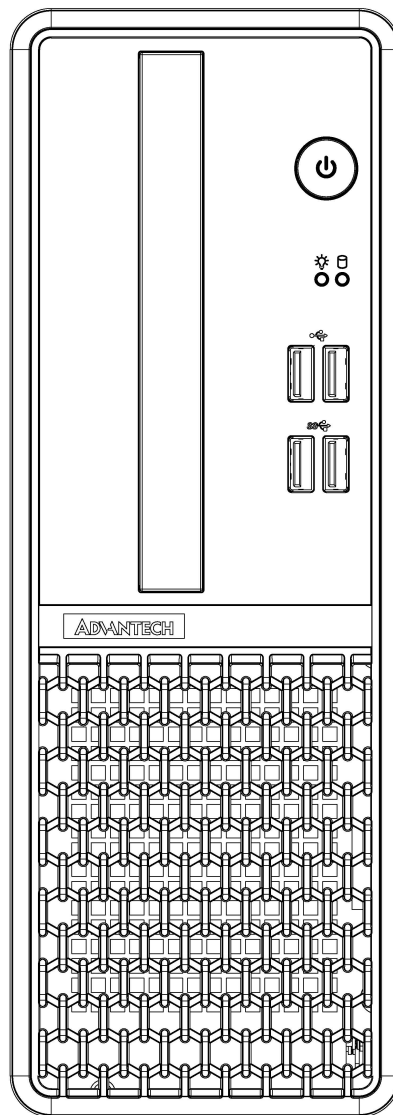


Figure 3.1 Front View /前视图/前視圖

3.1.1 Switch, Buttons, and I/O Interfaces/开关和按钮/開關和按鈕

Power on/off switch 电源开关 電源開關	This switch is used to turn the system power on or off. Use system shutdown or press this switch for a few seconds to turn off the system ATX power. 按下此按钮可开启或关闭系统电源。请使用系统关机或持续按下此按钮数秒钟以关闭系统 ATX 电源。 按下此按钮可開啟或關閉系統電源。請使用系統關機或持續按下此按钮數秒鐘以關閉系統 ATX 電源。
Dual USB 2.0 ports 双 USB2.0 接口 雙 USB2.0 埠	These support connection to a wide range of USB devices for data transfer, backup, and/or input. 此接口可连接各种 USB 设备用于数据传输、备份或输入。 此接頭可連接各種 USB 設備用於資料傳輸、備份或輸入。
Dual USB 3.2 ports 双 USB3.2 接口 雙 USB3.2 埠	These support connection to a wide range of USB devices for data transfer, backup, and/or input. 此接口可连接各种 USB 设备用于数据传输、备份或输入。 此接頭可連接各種 USB 設備用於資料傳輸、備份或輸入。



3.1.2 System Status LED Indicators/系统指示灯/系統指示燈

Two LEDs are placed on the front panel to indicate system power condition and HDD activity. Refer to Table 3.1 for a summary of the LED definitions.

机箱前面板配有 2 个 LED 指示灯，能够显示系统是否运行及硬盘运行状态。LED 指示灯的功能描述请参考表 3.1。

機箱前面板配有 2 個 LED 指示燈，能夠顯示系統是否運行及硬碟運行狀態。LED 指示燈的功能描述請參考表 3.1。

Table 3.1: LED Indicator Functions/系统指示灯/系統指示燈

LED	Description 说明 說明	Green 绿色 綠色	Orange 橘色 橘色
Power/电源/電源 	System Power 系统电源 系統電源	Normal 正常	Standby Mode 待机状态 待機狀態
Hard Disk/硬盘/硬碟 	Hard Disk Drive Activity 硬盘状态 硬碟狀態		Data Access 数据访问 傳輸資料

3.2 The Rear Panel/后面板/後面板

The rear plate includes 2-slot low-profile I/O brackets. All the rear panel functions I/O via the motherboard.

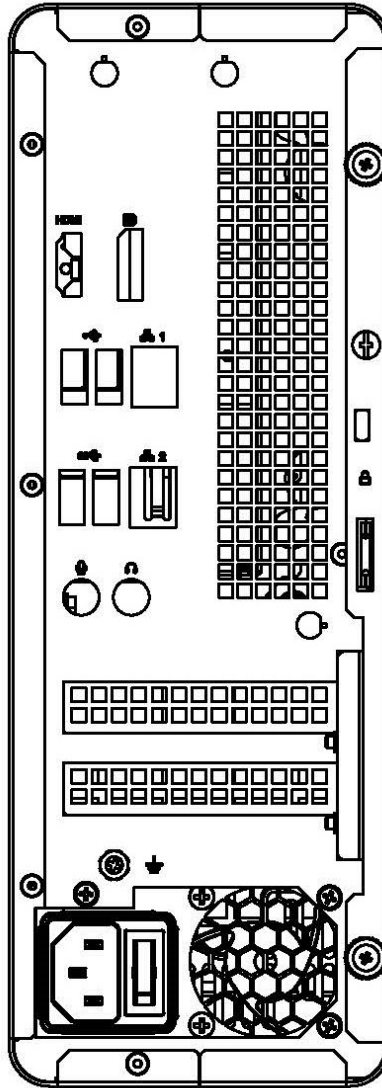


Figure 3.2 The Rear Panel/后面板/後面板

Appendix **A**

Exploded Diagrams / 分
解图 / 分解圖

A.1 Exploded Diagram/ 分解图 / 分解圖

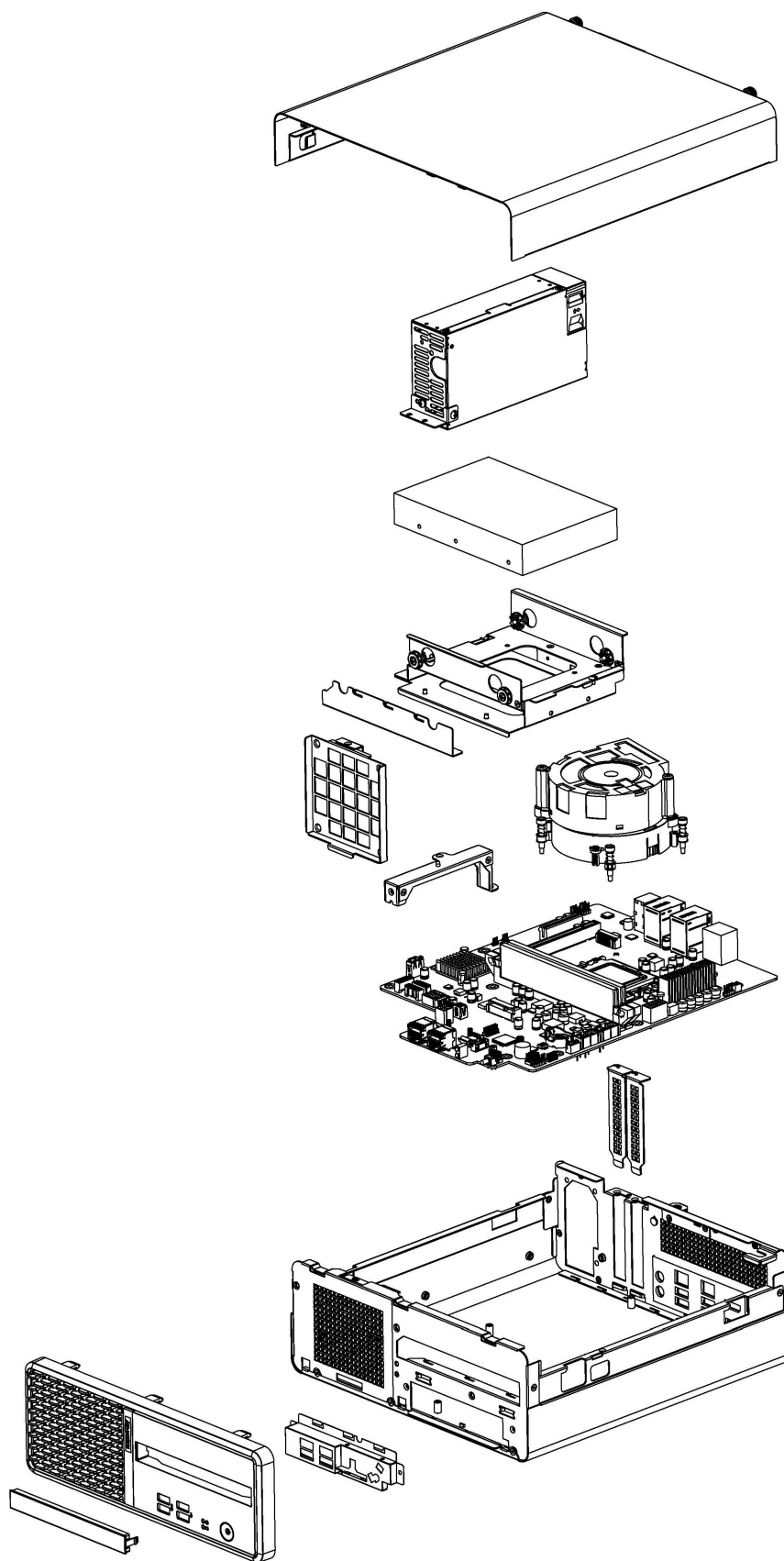


Figure A.1 Exploded Diagram/ 分解图 / 分解圖

www.advantech.com

Please verify specifications before quoting. This guide is intended for reference purposes only.

All product specifications are subject to change without notice.

No part of this publication may be reproduced in any form or by any means, such as electronically, by photocopying, recording, or otherwise, without prior written permission from the publisher.

All brand and product names are trademarks or registered trademarks of their respective companies.

© Advantech Co., Ltd. 2022

www.advantech.com.cn

使用前请检查核实产品的规格。本手册仅作为参考。

产品规格如有变更，恕不另行通知。

未经研华公司书面许可，本手册中的所有内容不得通过任何途径以任何形式复制、翻印、翻译或者传输。

所有的产品品牌及产品型号均为各公司之注册商标。

© Advantech Co., Ltd. 2022

www.advantech.tw

使用前請檢查核實產品的規格。本手冊僅作為參考。

產品規格如有變更，恕不另行通知。

未經研華公司書面許可，本手冊中的所有內容不得通過任何途徑以任何形式複製、翻印、翻譯或者傳輸。

所有的產品品牌及產品型號均為各公司之註冊商標。

© Advantech Co., Ltd. 2022